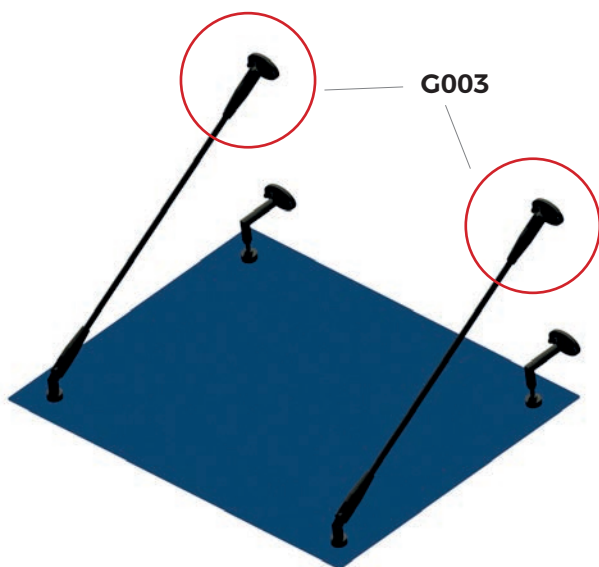


SERIE G003

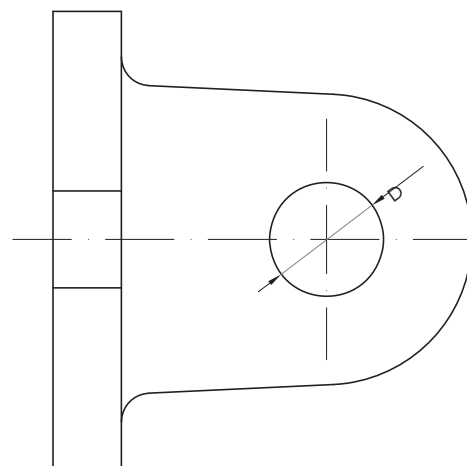
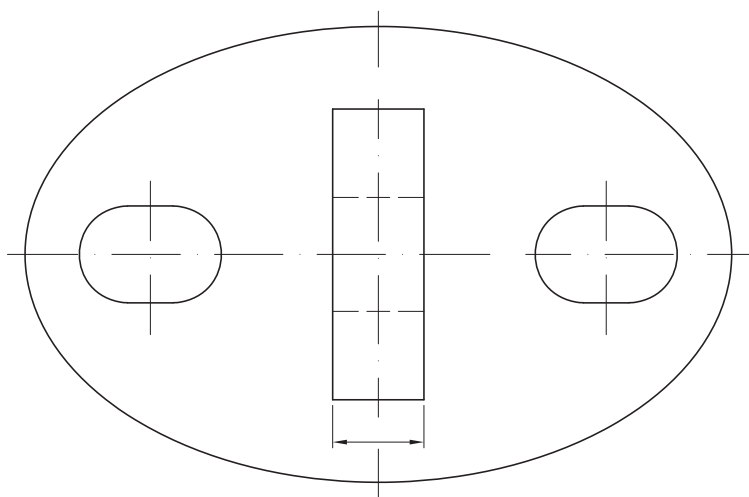
Anclaje de tensor a muro.

Material: Acero inoxidable Aisi 304 y Aisi 316.

Acabado: Pulido brillo o satinado.

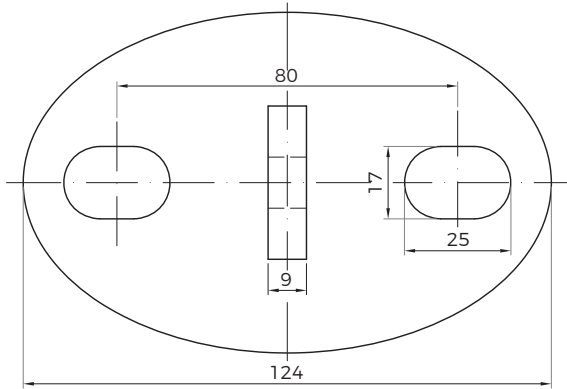


MODELOS	
G003-12	Soporte de tensor Ø12 a muro
G003-14	Soporte de tensor Ø14 a muro
G003-16	Soporte de tensor Ø16 a muro
G003-20	Soporte de tensor Ø20 a muro

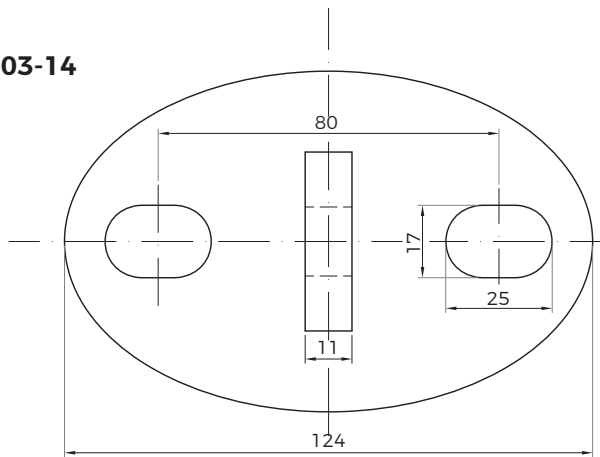


D= Ø 12, 14, 16, 20

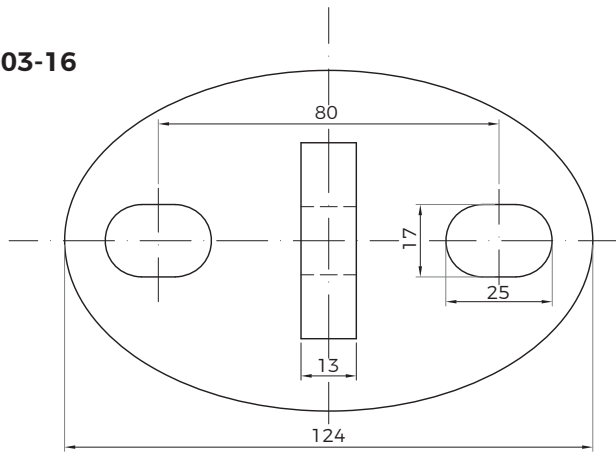
G003-12



G003-14



G003-16



G003-20

