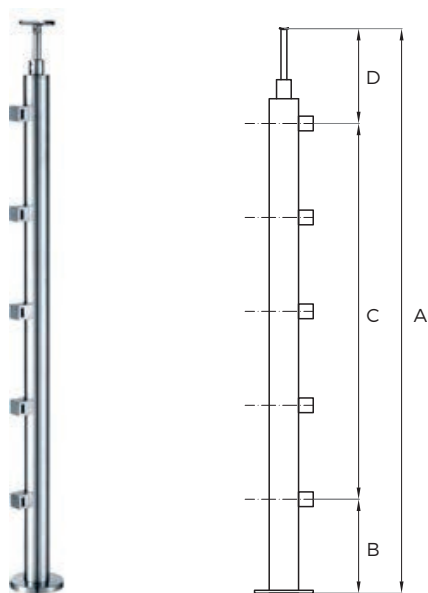


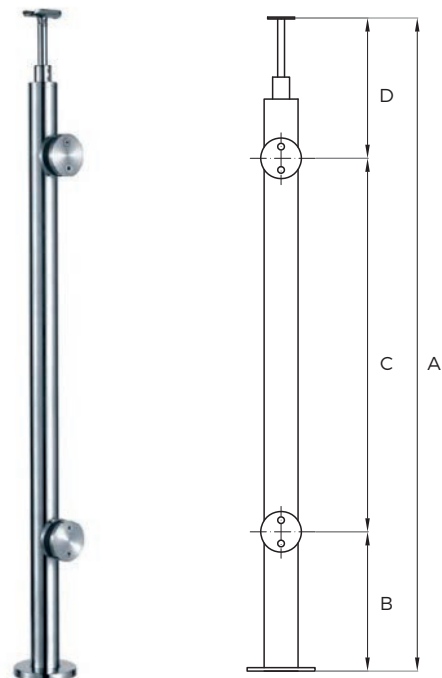
SERIE BT-POSTES

Material: Acero inoxidable Aisi 304 y Aisi 316.

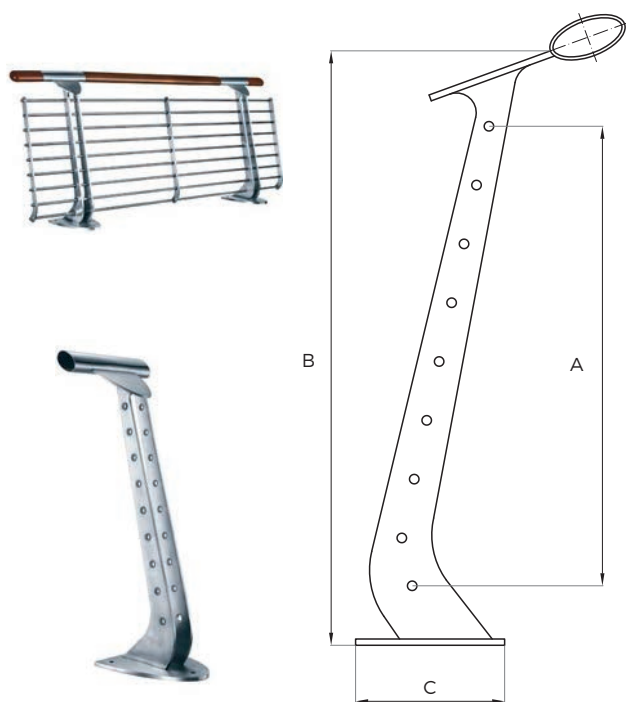
Acabado: Pulido brillo o satinado.



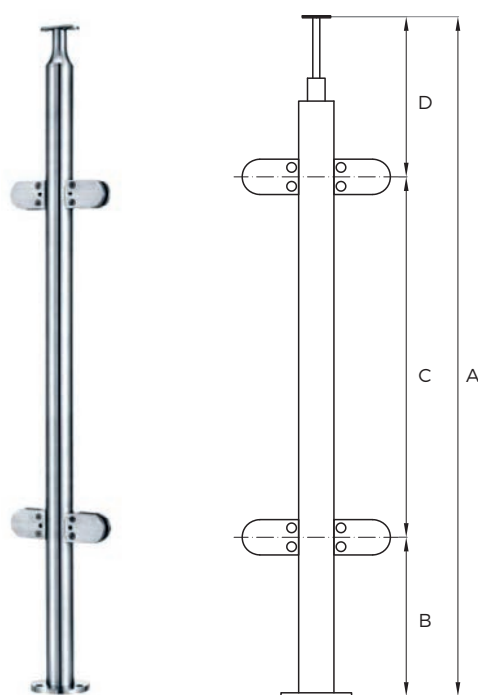
MODELOS	A	B	C	D
BT001	960	160	640	160



MODELOS	A	B	C	D
BT002	960	205	550	205



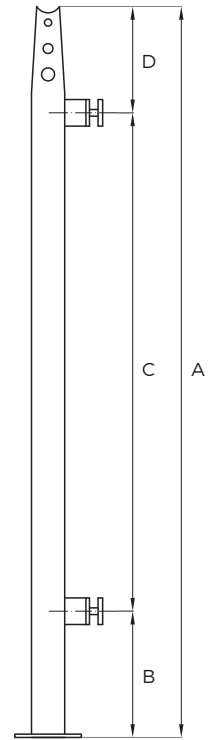
MODELOS	A	B	C
BT003	960	550	205



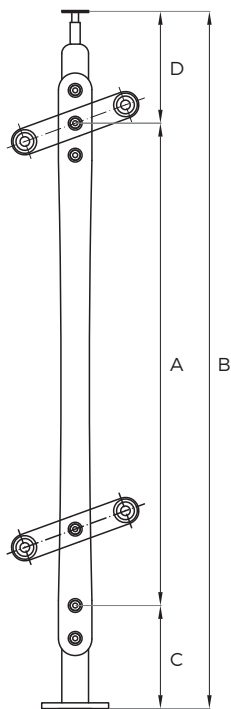
MODELOS	A	B	C	D
BT004	950	225	500	225



MODELOS	A	B	C	D	E
BT005	710	1100	180	130	40



MODELOS	A	B	C	D
BT006	1060	150	750	160



MODELOS	A	B	C	D
BT007	450	870	180	240