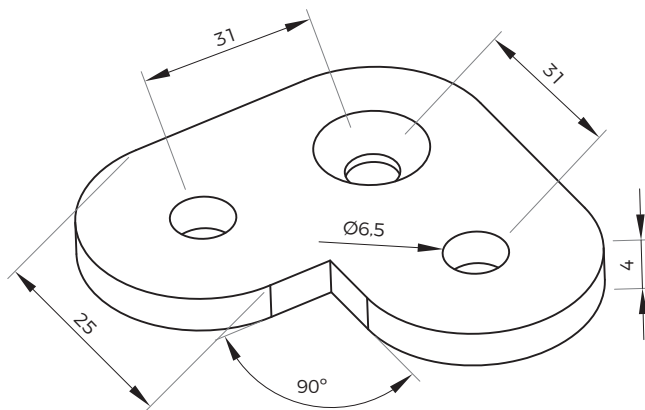


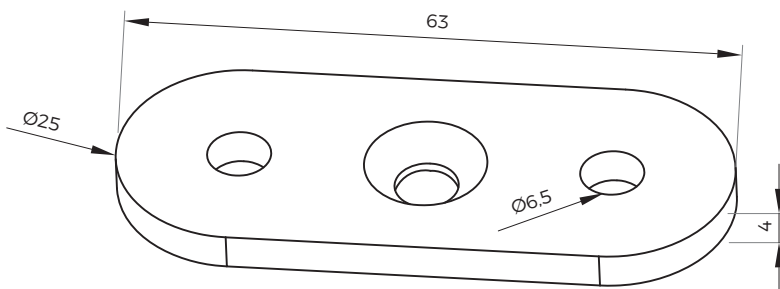
SERIE PT

Material: Acero inoxidable Aisi 304 y Aisi 316.

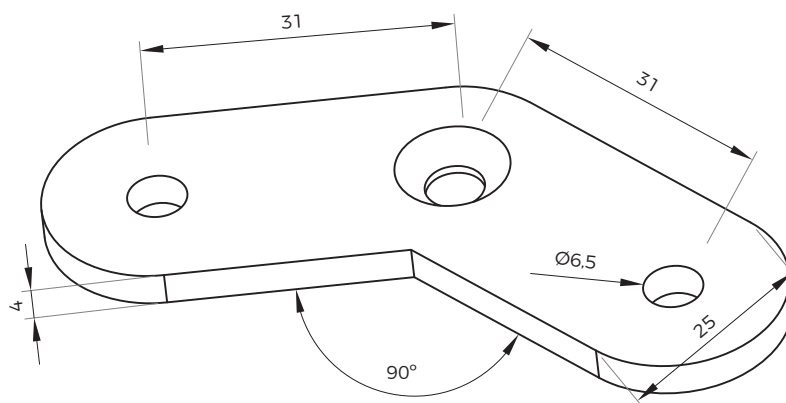
Acabado: Pulido brillo o satinado.



MODELOS	Ø	PARA TUBO
PT001.001	Plano	12/14/16



MODELOS	Ø	PARA TUBO
PT002.001	Plano	12/14/16



MODELOS	Ø	PARA TUBO
PT003.001	Plano	12/14/16