

# SERIE BJ

Serie de Botones indicada para la fijación de vidrios con prolongadores de pértiga. Se utiliza para traslado de vidrios o doble piel.

**Material:** Microfusión en acero inoxidable Aisi 304 y Aisi 316.

**Acabado:** Pulido brillo o satinado.

MODELOS	
<b>BJ-57514</b>	Botón serie BJ para 2 vidrios M14
<b>BJ-57516</b>	Botón serie BJ para 2 vidrios M16
<b>BJ-675</b>	Botón serie BJ para 2 vidrios sujeción a forjado
<b>BJ-77514</b>	Botón serie BJ para inicio M14
<b>BJ-77516</b>	Botón serie BJ para inicio M16

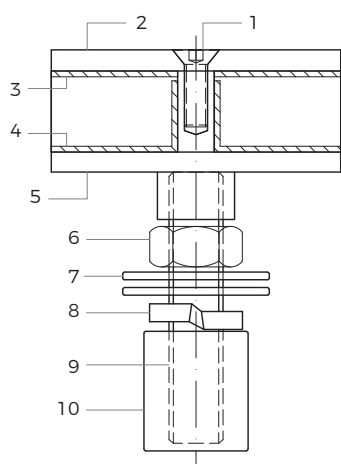
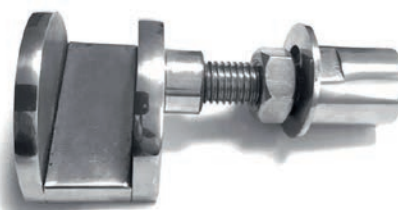
**BJ-575**



**BJ-675**

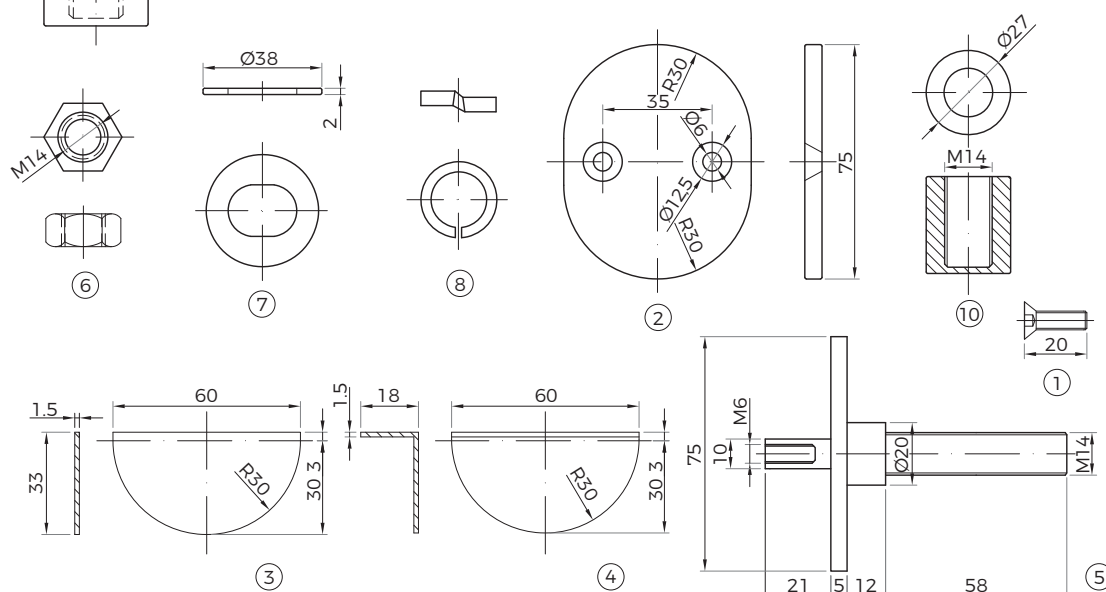


**BJ-775**



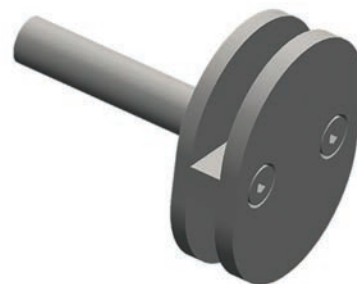
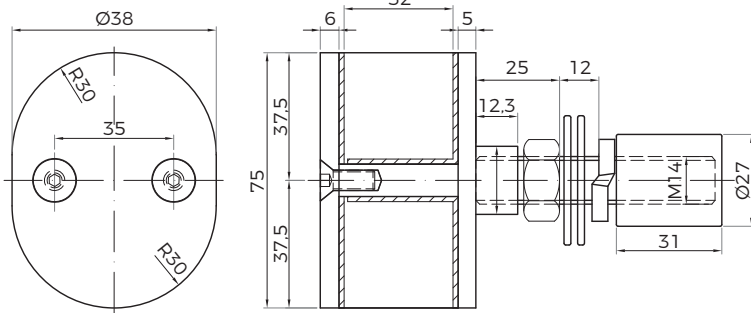
## DESCRIPCIÓN

1	Tornillo M6x30
2	Tapa superior inox
3	Pieza superior polyamida
4	Pieza inferior polyamida
5	Cuerpo
6	Tuerca
7	Arandelas excéntricas
8	Arandela grower
9	Rosca M14/16
10	Embellecedor M14/16

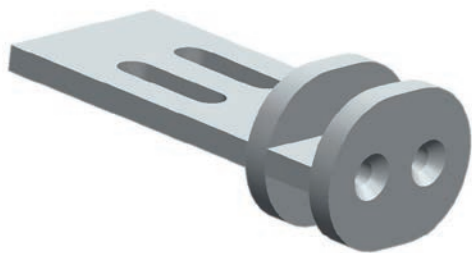
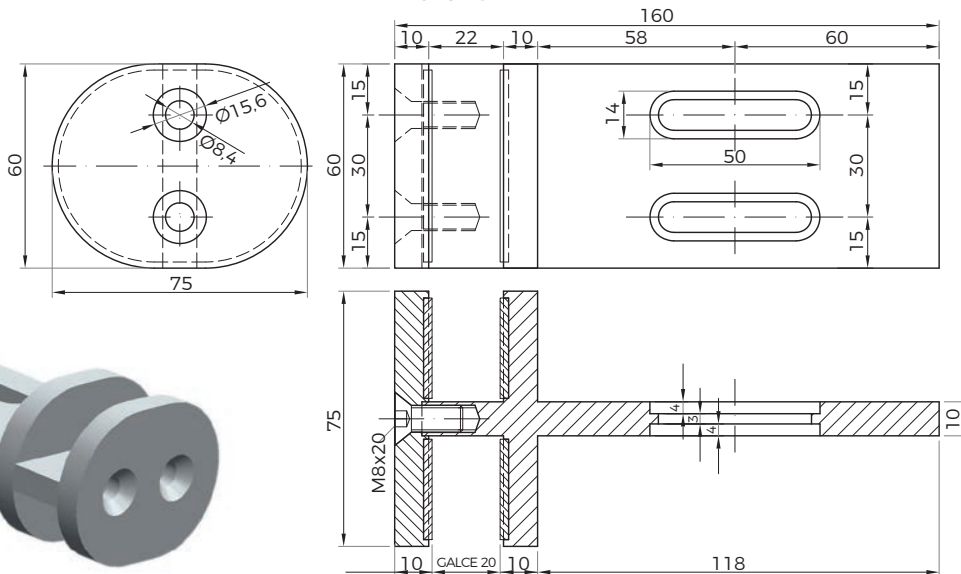


DESPIECE REF. BJ-575

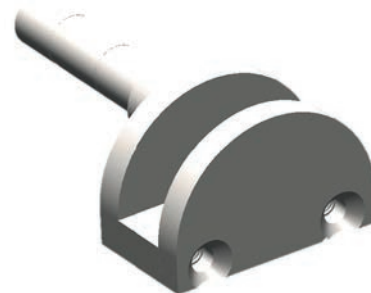
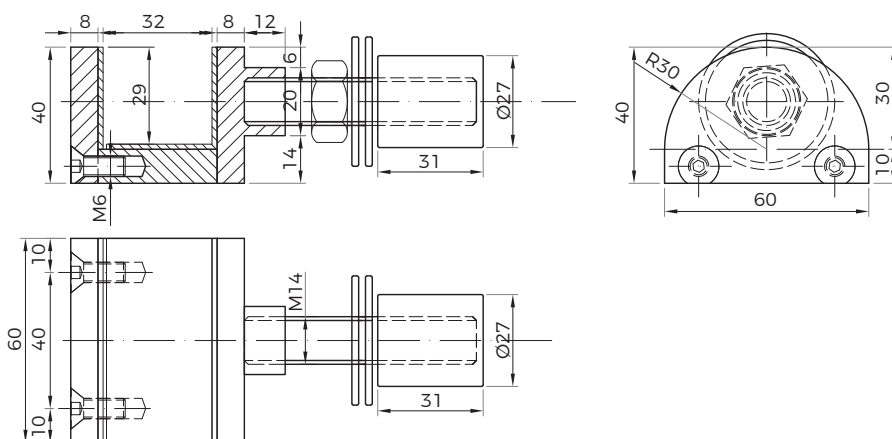
## BJ-575



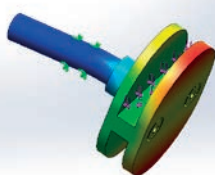
## BJ-675



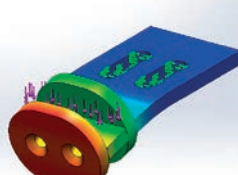
## BJ-775



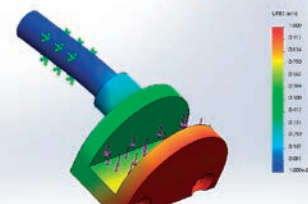
### RESISTENCIAS MECÁNICAS SERIE BJ



BJ-575 Carga paralela al vidrio



BJ-675 Carga paralela al vidrio



BJ-775 Carga paralela al vidrio

Carga máxima a 1 mm

1.320 daN

1.060 daN

516 daN