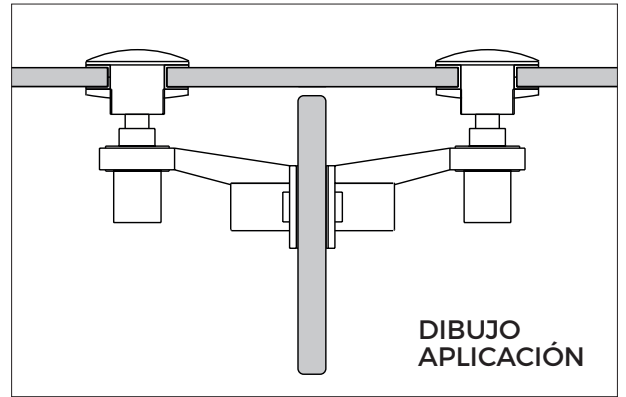
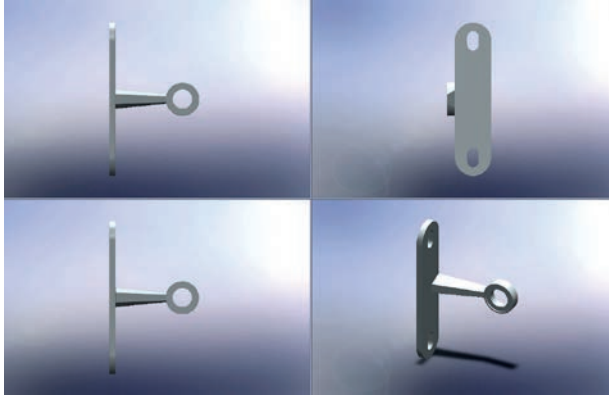


SERIE KL92

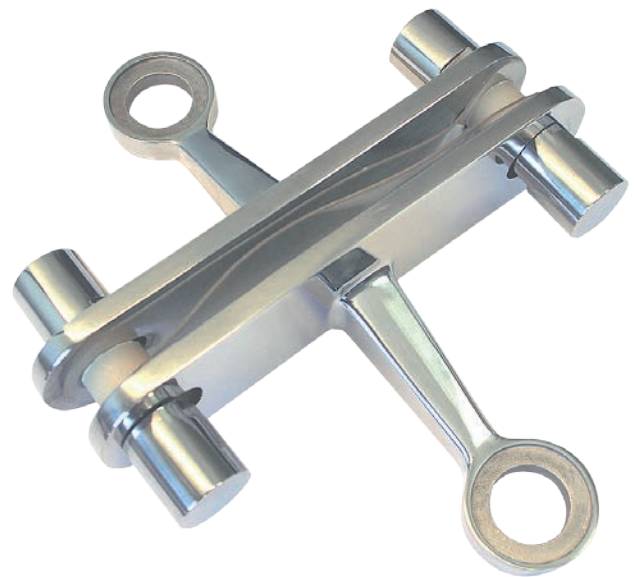
Esta serie está concebida para la sujeción de costillas de vidrio.

Material: Acero inoxidable Aisi 304 y Aisi 316.

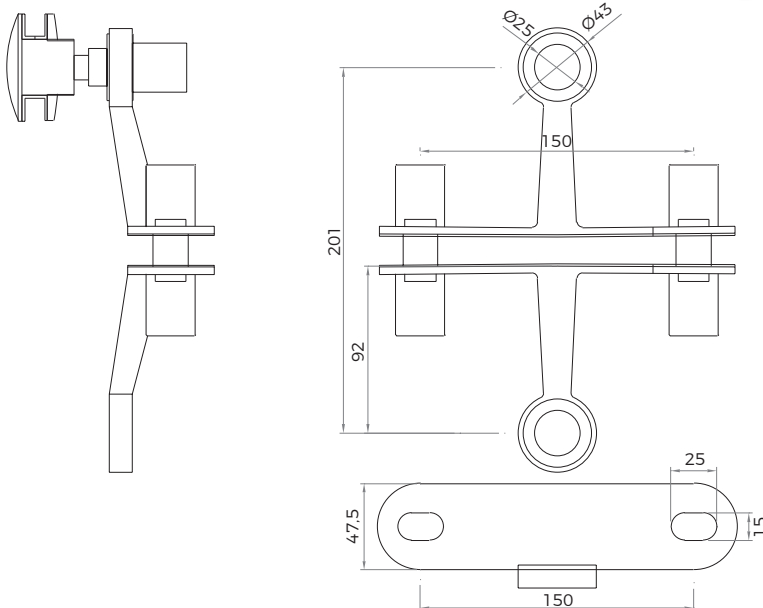
Acabado: Pulido brillo o satinado.

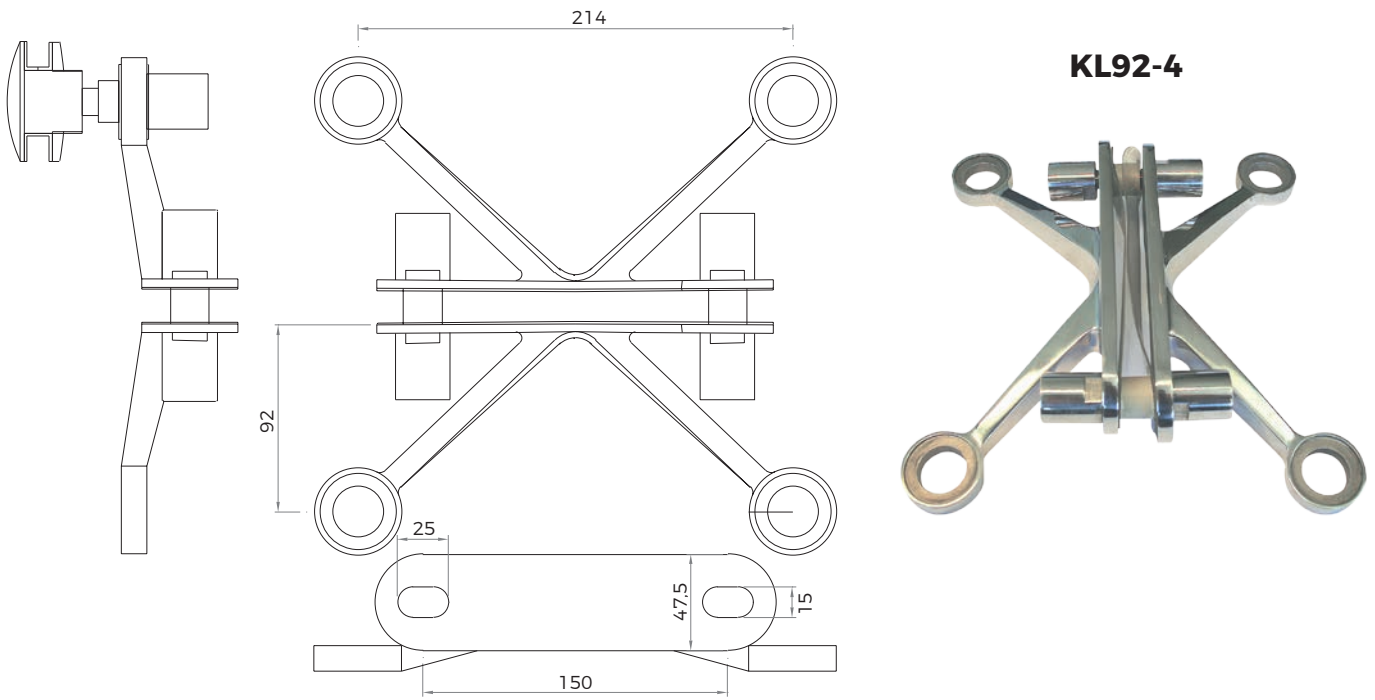


MODELOS	
KL92-2	Grampón Serie KL de 2 brazos
KL92-4	Grampón Serie KL de 4 brazos



KL92-2





KL92-4

<p>RESISTENCIAS MECÁNICAS KL92-2</p>	<p>Carga Paralela al vidrio</p>	<p>Carga Perpendicular al vidrio</p>
<p>Carga máxima a 1 mm</p>	<p>168 daN</p>	<p>105 daN</p>
<p>RESISTENCIAS MECÁNICAS KL92-4</p>	<p>Carga Paralela al vidrio</p>	<p>Carga Perpendicular al vidrio</p>
<p>Carga máxima a 1 mm</p>	<p>172 daN</p>	<p>97 daN</p>