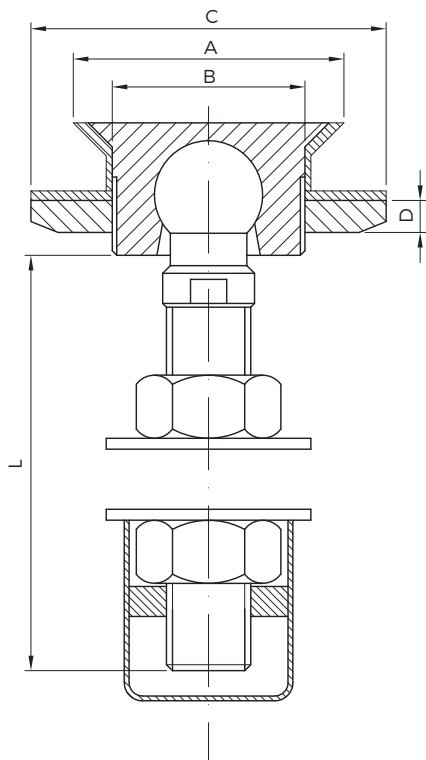


SERIE PZ

Rótula cónica de anclaje interior.

Material: Acero inoxidable Aisi 304 y Aisi 316.
Arandelas de nylon.

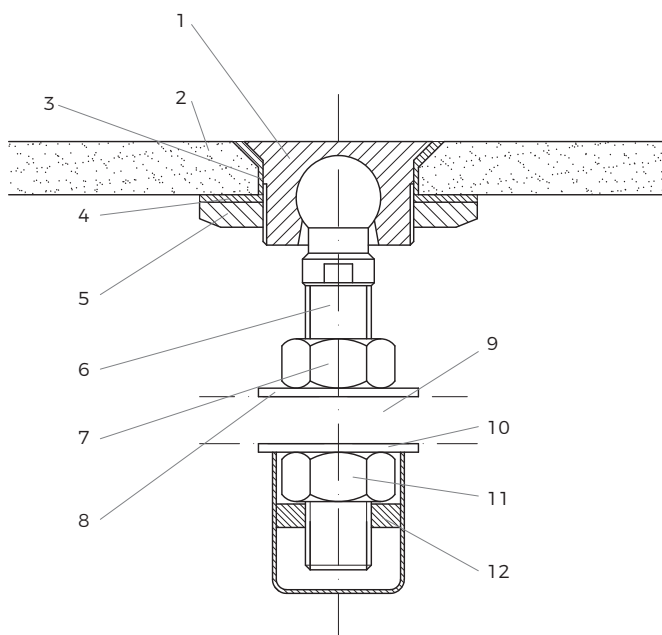
Acabado: Pulido brillo o satinado.



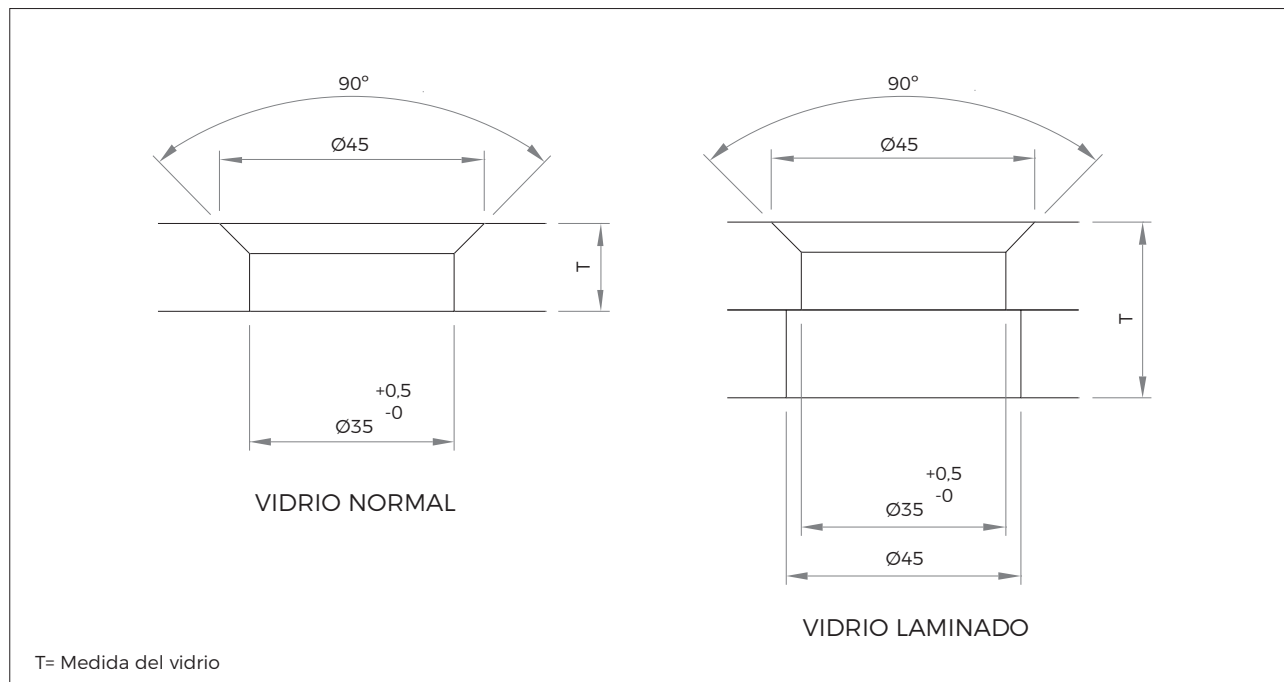
MODELOS	A	B	C	D	M	L
PZ-1460	40	M32X1,5	60	5,3	M14	60
PZ-1660	40	M32X1,5	60	5,3	M16	60

DESCRIPCIÓN

1	Cuerpo
2	Vidrio
3	Casquillo de nylon
4	Arandela de nylon
5	Tuerca
6	Tornillo de Fijación
7	Tuerca
8	Arandela inoxidable
9	Grampón
10	Arandela inoxidable
11	Tuerca
12	Embellecedor cubre-tuerca



PLANO TALADRO PARA RÓTULA PZ



<p>RESISTENCIAS MECÁNICAS PZ-1460 (Carga paralela al vidrio)</p>	
<p>Carga máxima a 1 mm de deformación</p>	<p>2.040 daN</p>
<p>RESISTENCIAS MECÁNICAS PZ-1660 (Carga paralela al vidrio)</p>	
<p>Carga máxima a 1 mm de deformación</p>	<p>2.070 daN</p>