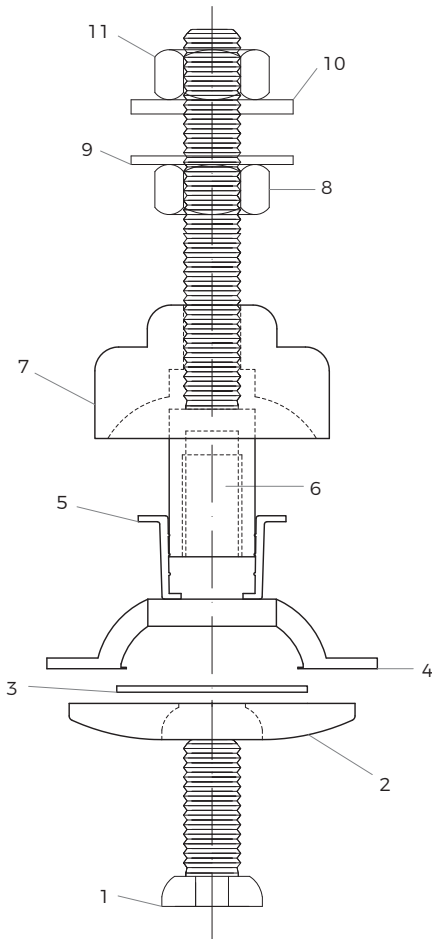


# SERIE PC

Rótula de soportación especial para techos. Se recomienda para la colocación de grandes vidrios.

**Material:** Acero inoxidable Aisi 304 y Aisi 316. Arandelas de polyamida y santoprene.

**Acabado:** Pulido brillo o satinado.

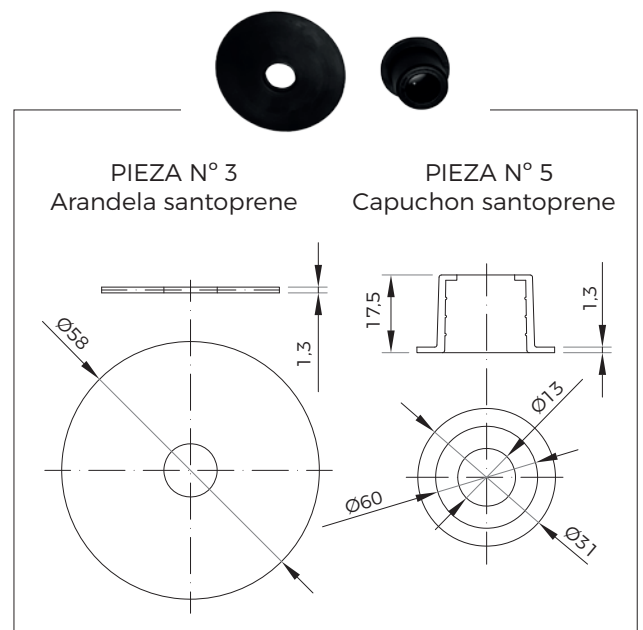
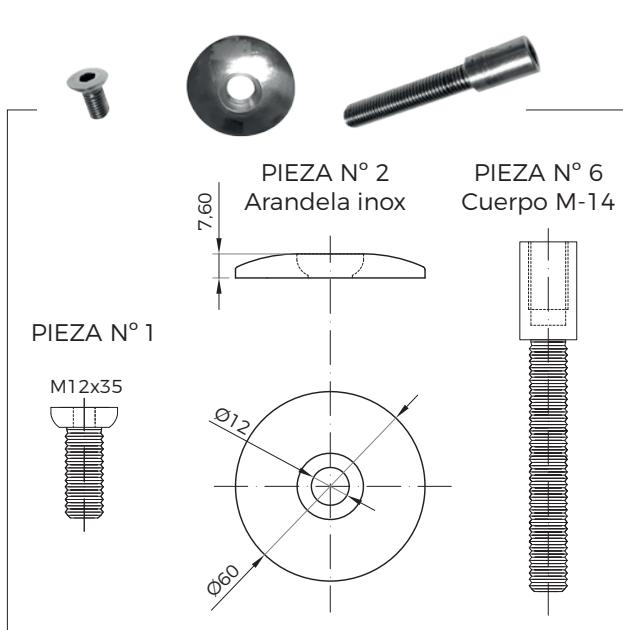


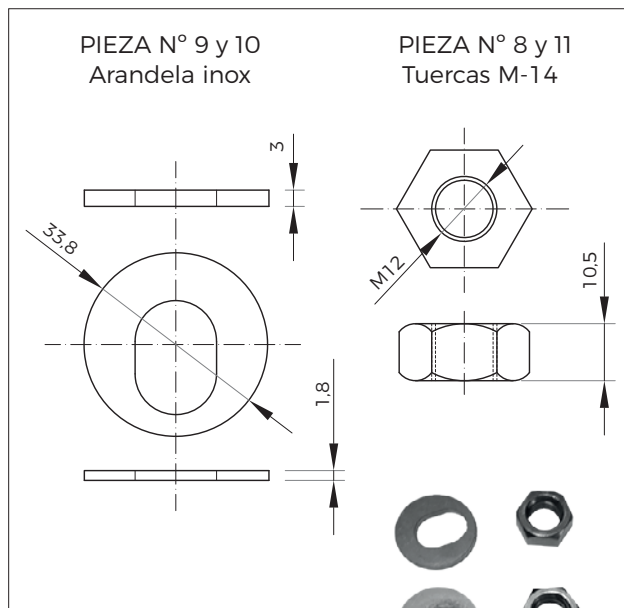
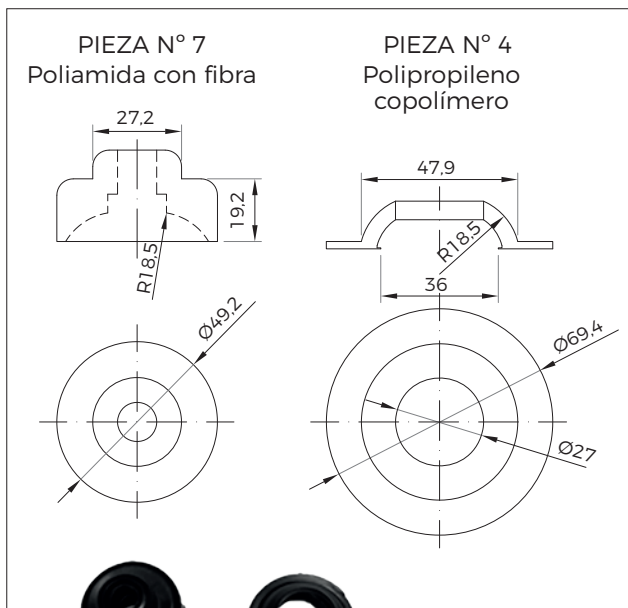
## MODELO

**PC** Rótula a techo

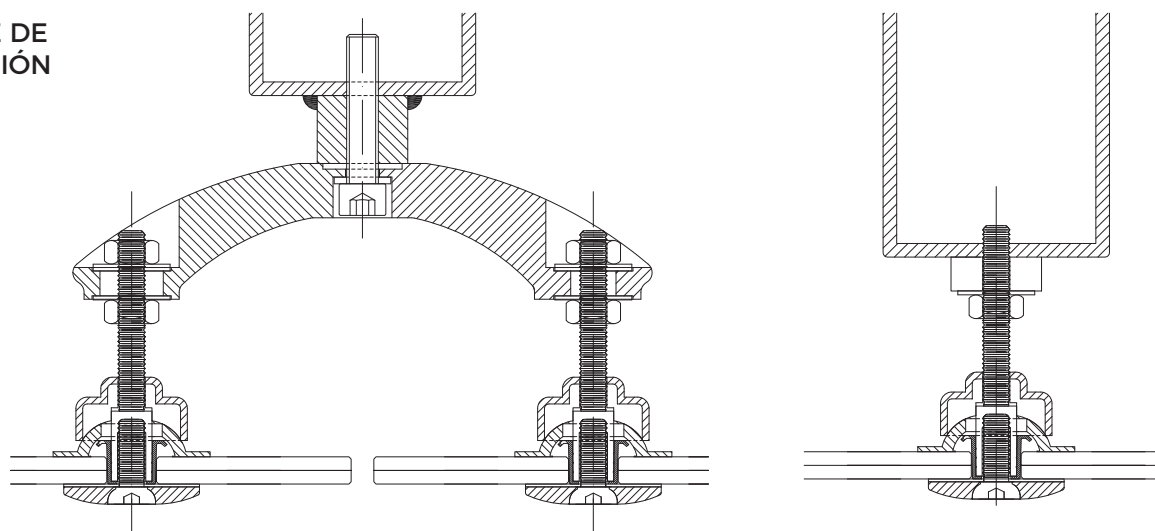
## DESCRIPCIÓN

1	Tornillo M12 x 35 mm
2	Arandela inoxidable
3	Arandela santoprene
4	Rótula sujeción vidrio
5	Capuchón santoprene
6	Cuerpo M14
7	Pieza de polyamida
8	Tuerca M14
9	Arandela excéntrica
10	Arandela excéntrica
11	Tuerca M14

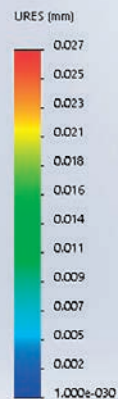
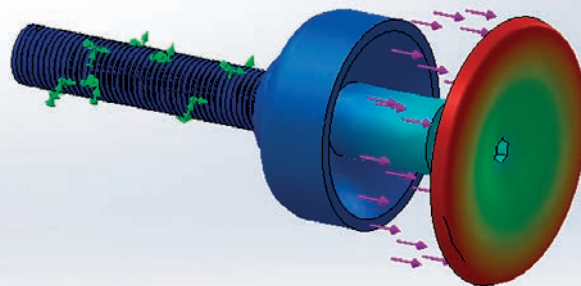




**DETALLE DE APLICACIÓN**



**RESISTENCIA MECÁNICA**  
PC (Carga perpendicular al vidrio)



Carga aplicada sin sufrir deformación

500 daN