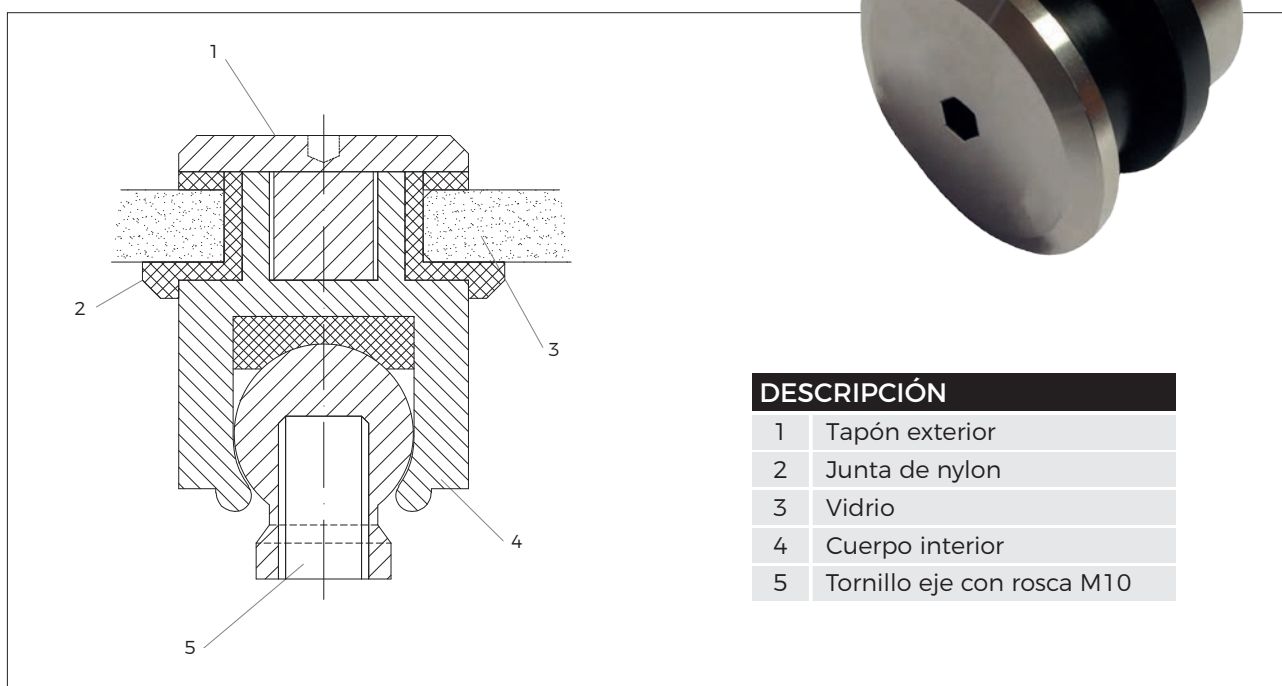
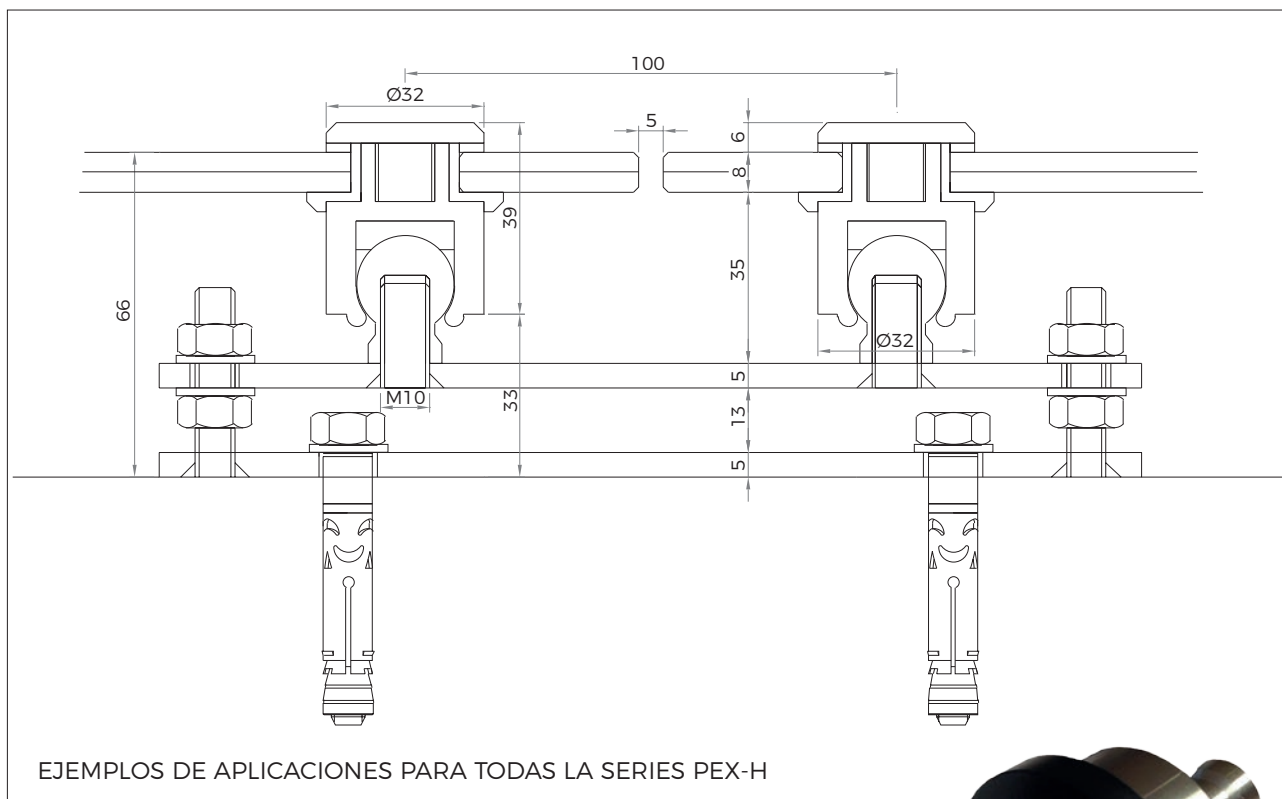


# SERIE PEX-HP

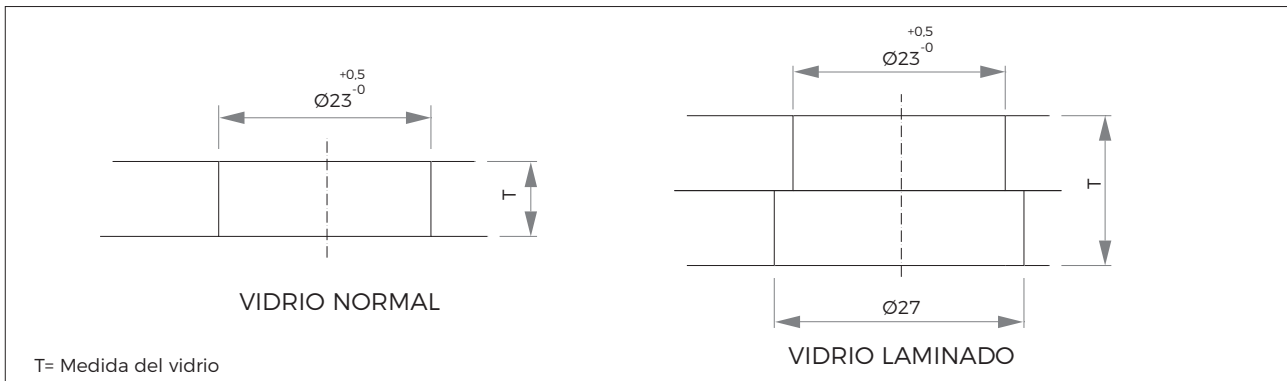
Esta variedad de rótula permite su fijación desde la parte exterior. Rótula hembra para fijación a cualquier tipo de anclaje. Modelo de rótula cilíndrica.

**Material:** Acero inoxidable Aisi 304 y Aisi 316.  
Arandelas de nylon.

**Acabado:** Pulido brillo o satinado.



### PLANO TALADRO PARA RÓTULA PEX-HP



MODELO	C	T
PEX-HP06	39	6
PEX-HP08	39	8
PEX-HP10	43	10
PEX-HP12	43	12
PEX-HP16	47	16

