

# SERIE BS

Serie de botones para acristalamiento de fácil montaje.

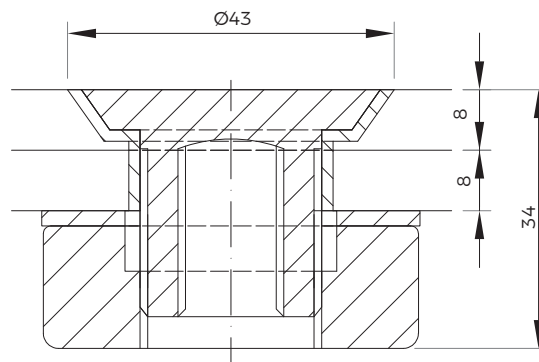
**Material:** Acero inoxidable Aisi 304 y Aisi 316.

**Acabado:** Pulido brillo o satinado.

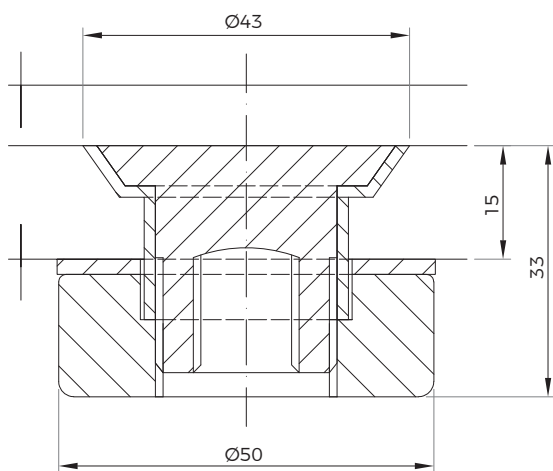
MODELOS	
<b>BS-C40</b>	Botón cónico Ø40
<b>BS-CI40</b>	Botón cónico Ø40 para laminar en cara 2 del vidrio
<b>BS-C50</b>	Botón cónico Ø50
<b>BS-P45</b>	Botón plano Ø45
<b>BS-P60</b>	Botón plano Ø60
<b>BS-PR50</b>	Botón plano Ø50 con prolongador regulable
<b>BS-R09</b>	Botón para empotrar químicamente a forjado
<b>BS-R60</b>	Botón con radio Ø60



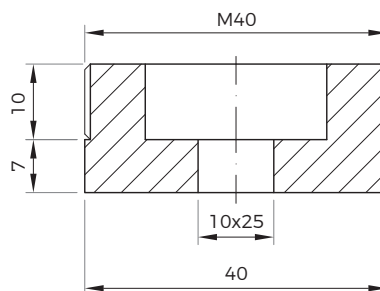
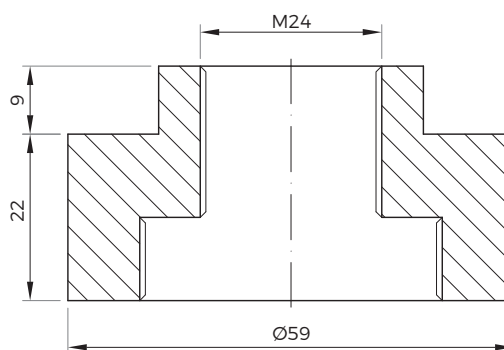
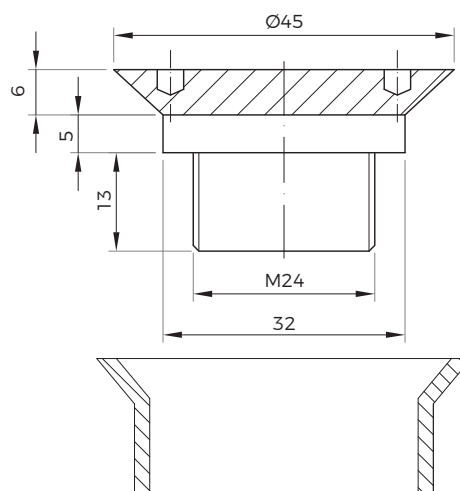
**BS-C40**



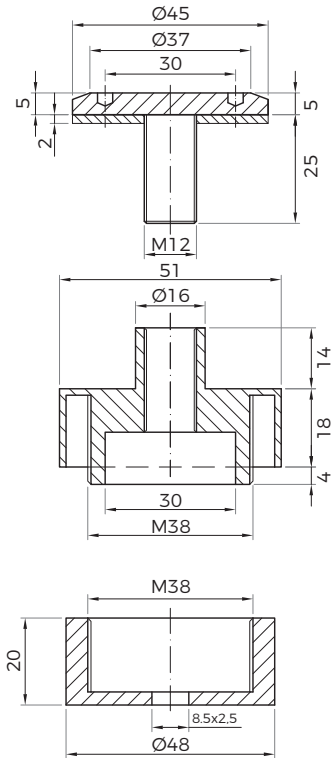
**BS-CI40**



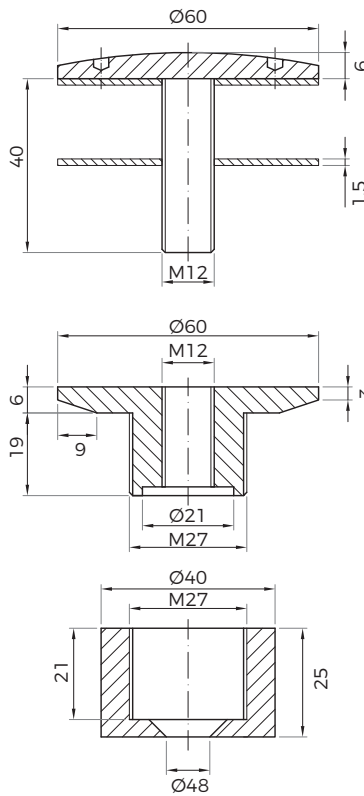
**BS-C50**



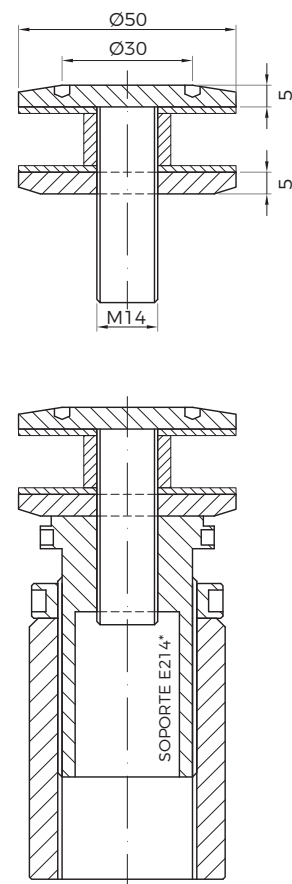
**BS-P45**



**BS-P60**

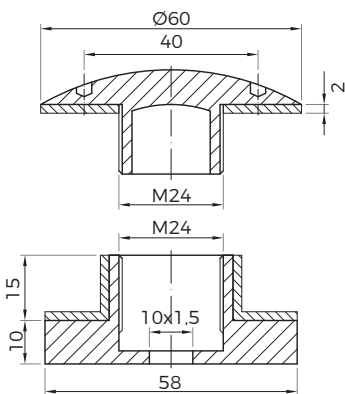


**BS-PR50**



Las medidas del soporte E214 que actúa de prolongador se encuentran en el apartado "SOPORTES".

**BS-R60**



**BS-R09**

