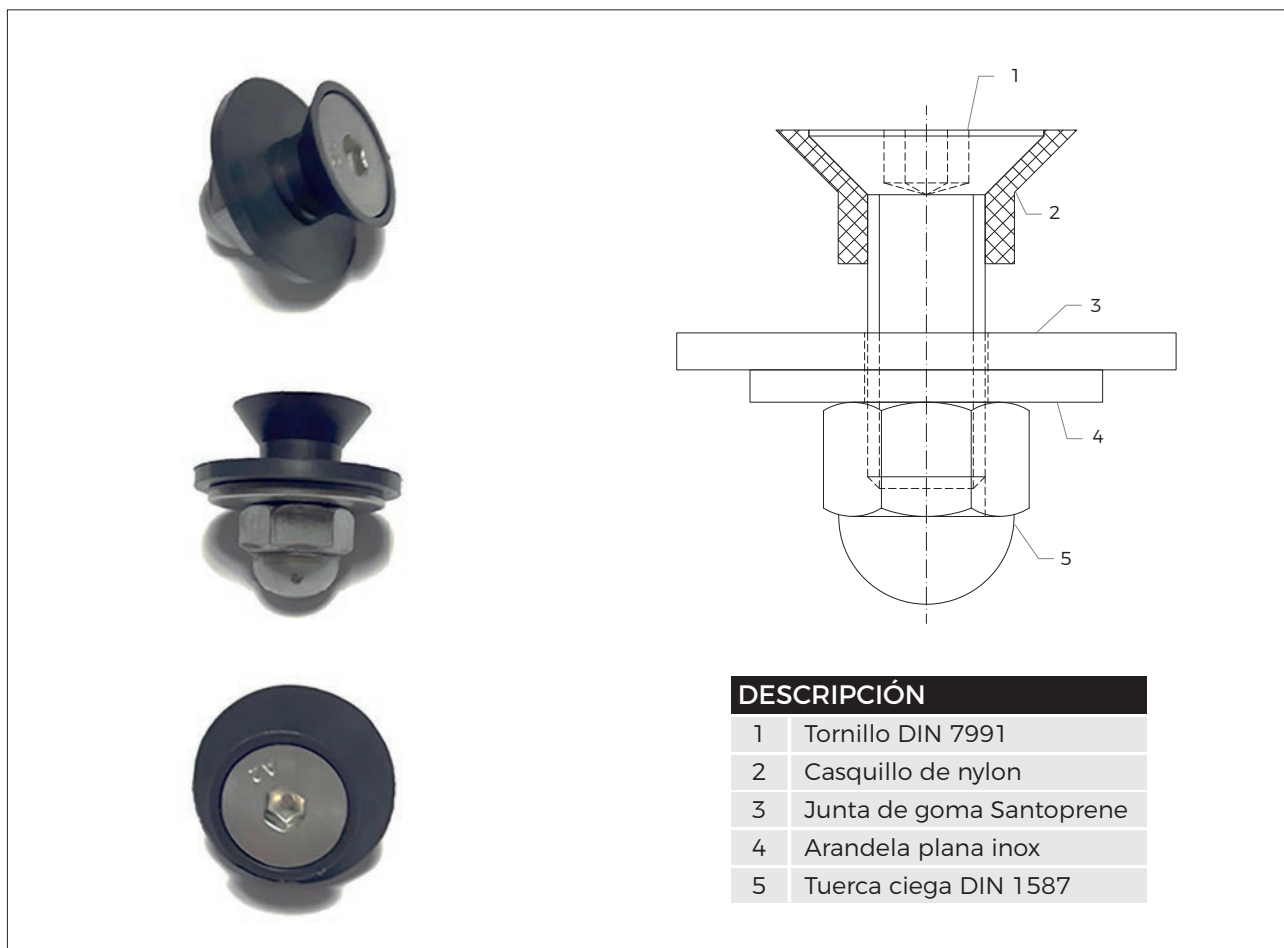


SERIE PD

Sistema de fijación muy económico. Da un singular realce a la belleza del edificio, obteniendo una fijación y ajuste del vidrio perfecta. Tornillo cónico muy utilizado en acristalamiento de pistas de Padel.

Material: Acero inoxidable Aisi 304 y Aisi 316 y arandelas de nylon.

Acabado: Pulido brillo o satinado.



**Tuerca ciega
DIN 1587**



**Arandela
plana inox**



**Junta de
goma**



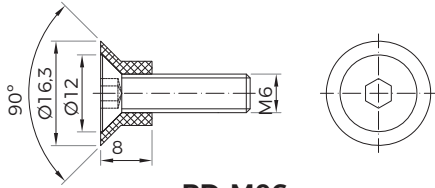
**Casquillo
nylon**



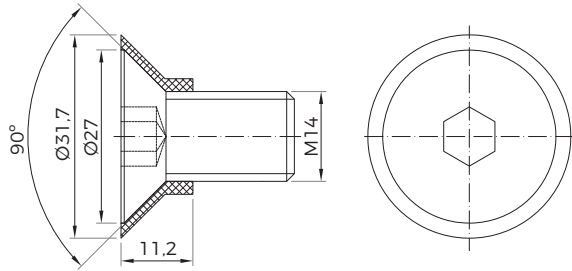
**Tornillo
DIN 7991**

MODELOS

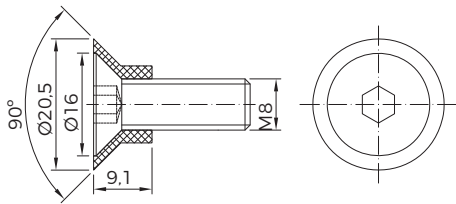
PD-M06	Conjunto tornillo cónico M6
PD-M08	Conjunto tornillo cónico M8
PD-M10	Conjunto tornillo cónico M10
PD-M12	Conjunto tornillo cónico M12
PD-M14	Conjunto tornillo cónico M14
PD-M16	Conjunto tornillo cónico M16
PD-M20	Conjunto tornillo cónico M20



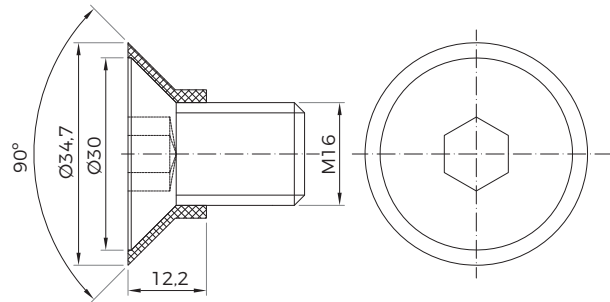
PD-M06



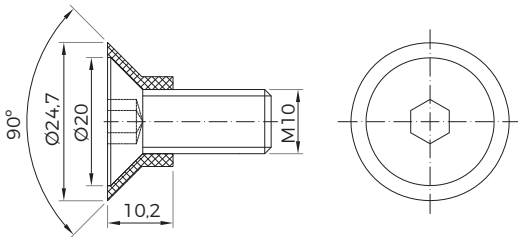
PD-M14



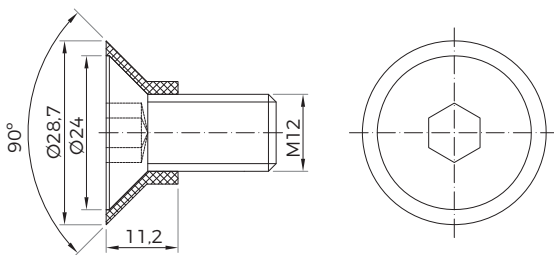
PD-M08



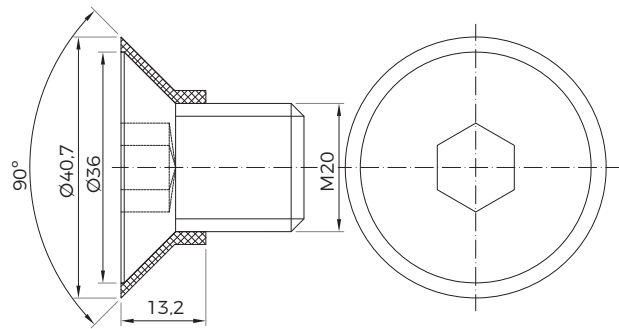
PD-M16



PD-M10



PD-M12



PD-M20