

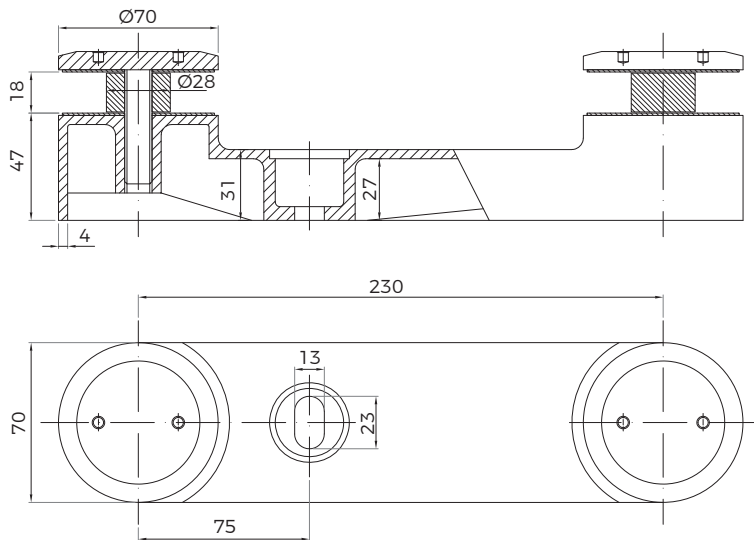
# SERIE BTL-AMARRES

**Material:** Acero inoxidable Aisi 304 y Aisi 316.

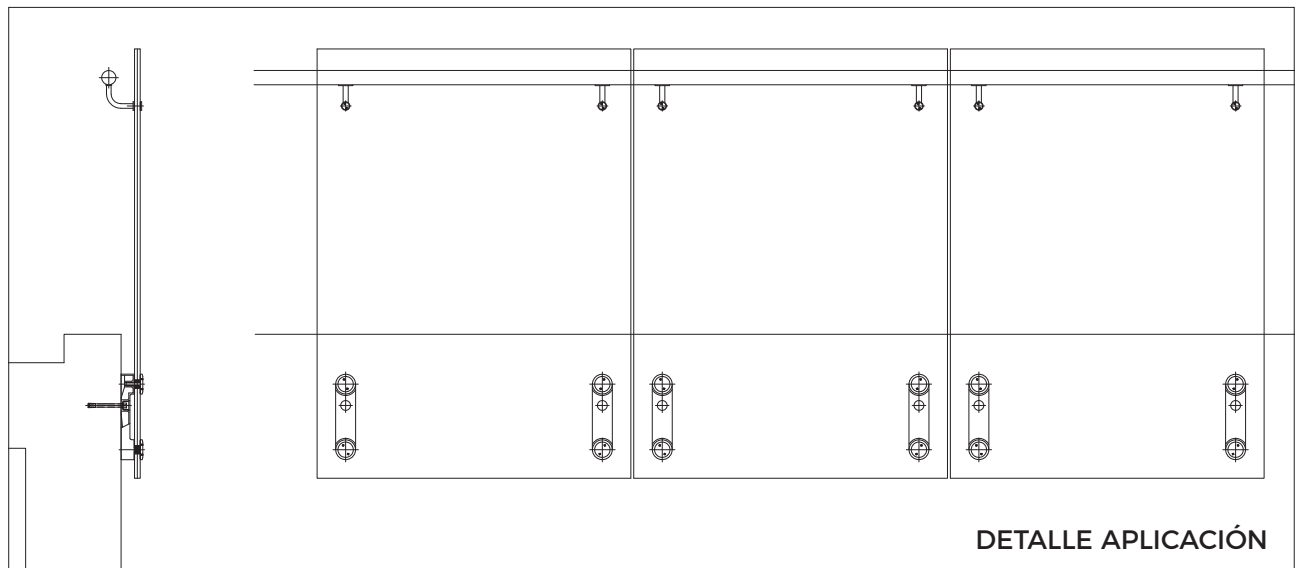
**Acabado:** Pulido brillo o satinado.

## MODELOS

<b>BTL230</b>	Amarre a forjado con 1 punto de fijación
<b>BTL340</b>	Amarre a forjado con 2 puntos de fijación



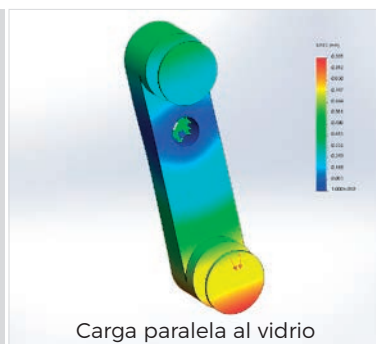
**BTL230**



**DETALLE APLICACIÓN**

**RESISTENCIAS  
MECÁNICAS  
BTL230**

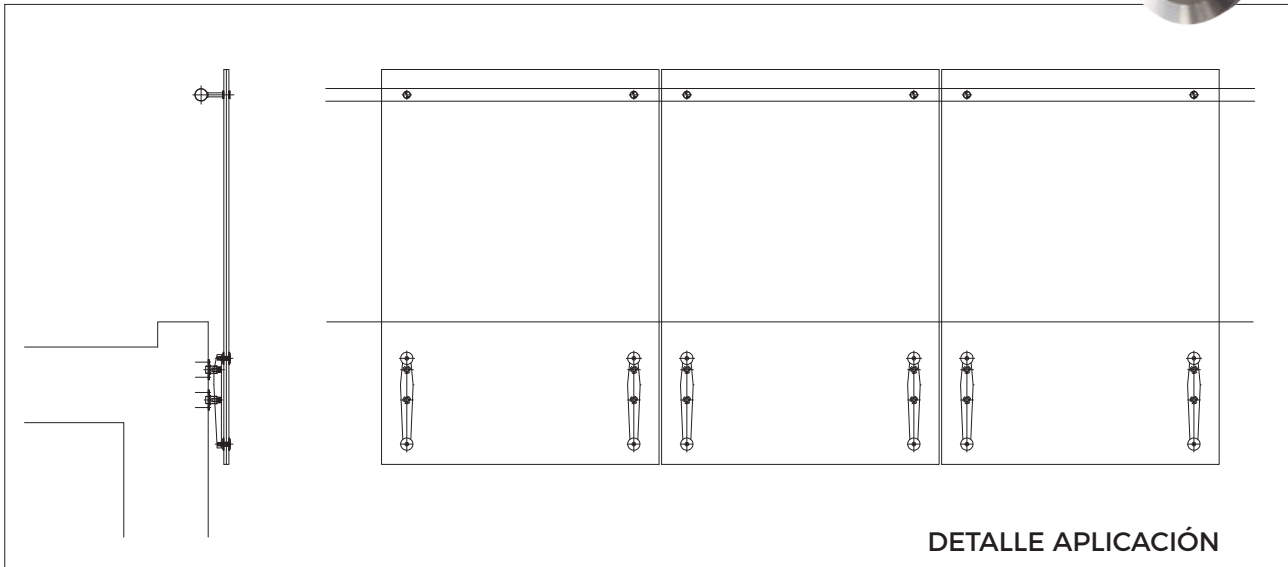
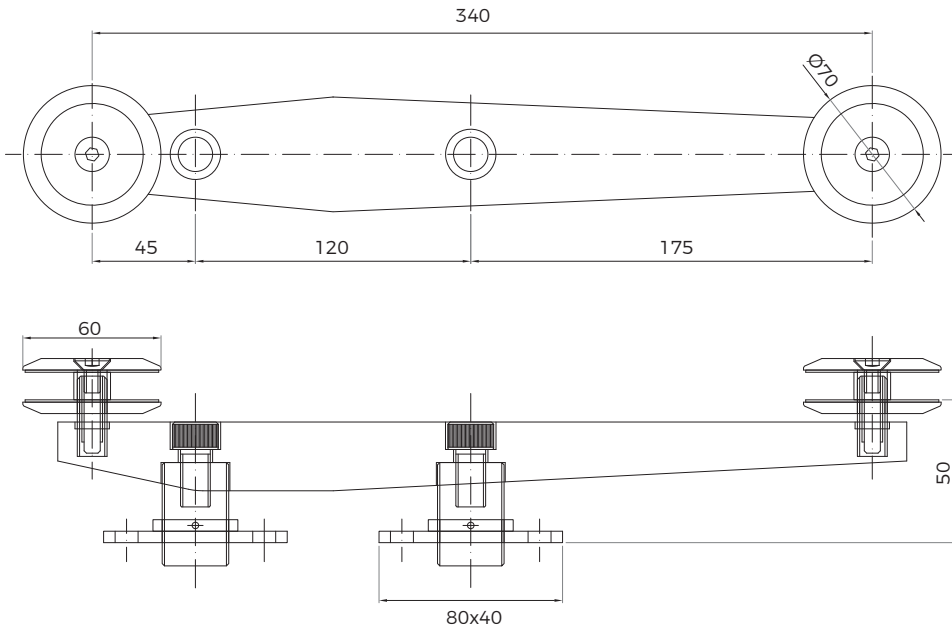
**Carga máxima  
a 1 mm**



Carga paralela al vidrio

**205 daN**

BTL340



<p>RESISTENCIAS MECÁNICAS BTL340</p>	 <p>Carga paralela al vidrio</p>
<p>Carga máxima a 1 mm</p>	<p>850 daN</p>