

SERIE FX-FENIX

Material: Perfiles de aluminio y juntas de EPDM.

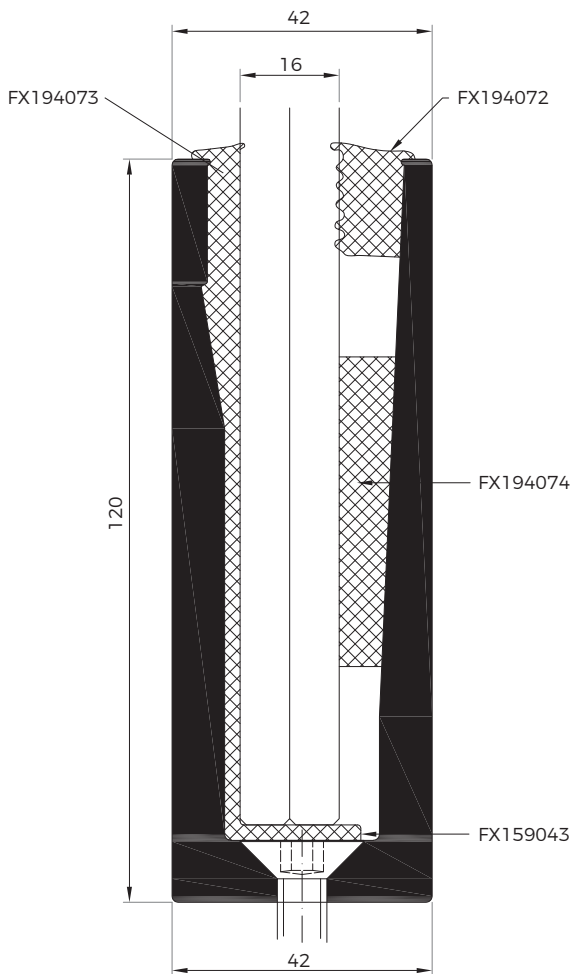


Perfil FX-12480

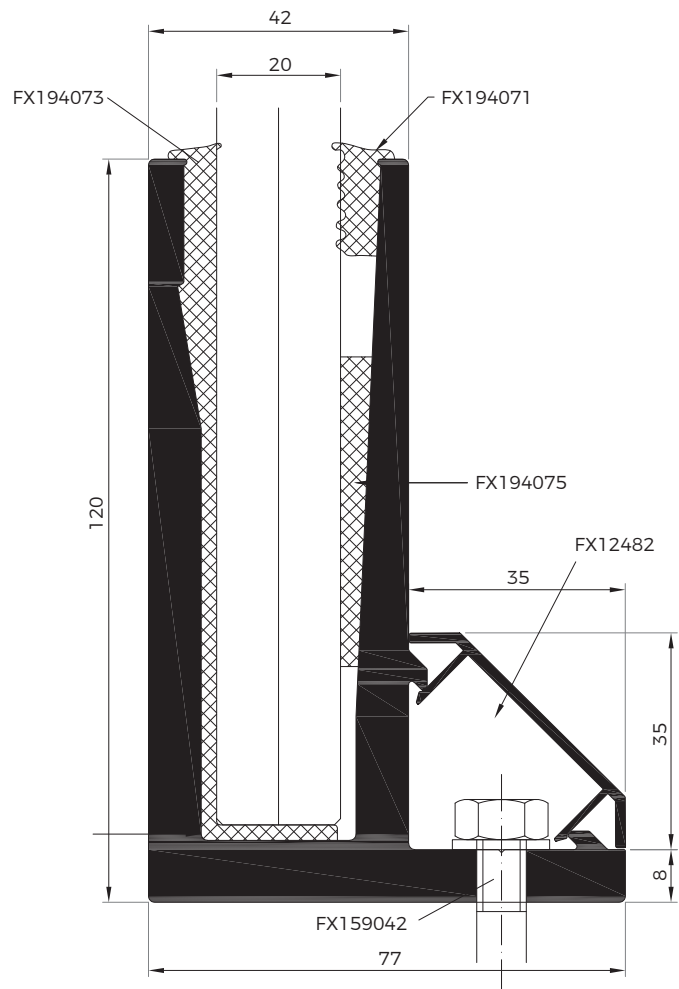


Perfil FX-12481

En ambos sistemas las gomas adaptan el perfil para vidrio de 16 mm y 20 mm



Perfil FX-12480



Perfil FX-12481

MODELOS	
FX12480	Perfil de Aluminio en "U" para vidrio 16 y 20 mm
FX12481	Perfil de Aluminio en "L" para vidrio 16 y 20 mm
FX12482	Tapeta de Aluminio para perfil en "L" FX12481
FX194071	Junta interior de EPDM para vidrio de 20 mm
FX194072	Junta interior de EPDM para vidrio de 16 mm
FX194073	Junta exterior de EPDM para vidrio de 16 y 20 mm
FX194074	Calzo interior de EPDM para vidrio de 16 mm
FX194075	Calzo interior de EPDM para vidrio de 20 mm
FX159043	Fijación mecánica avellanada para perfil en "U" FX12480
FX159042	Fijación mecánica hexagonal para perfil en "L" FX12481

