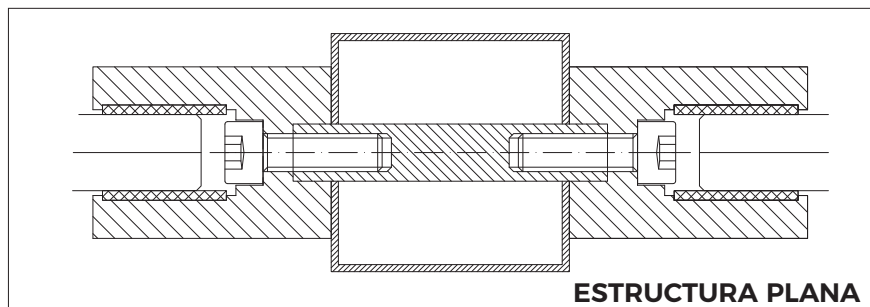
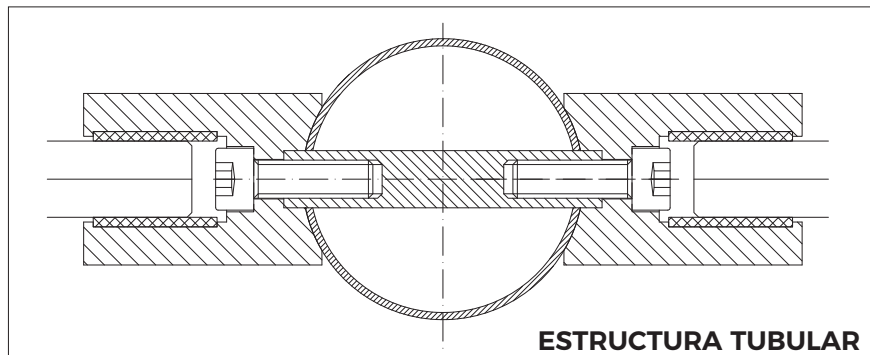


SERIE SP-PINZA (Sistema Patentado)

Pinza para barandilla de vidrio con sistema de fijación mecánica a estructura oculta. La fijación a vidrio no es mecánica ya que se soporta por presión de sus juntas.

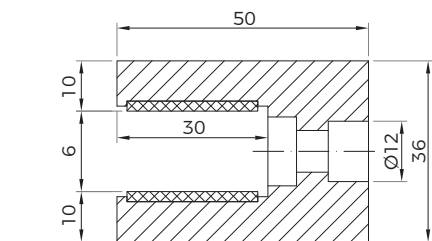
Material: Acero inoxidable Aisi 304 y Aisi 316.

Acabado: Pulido brillo o satinado.

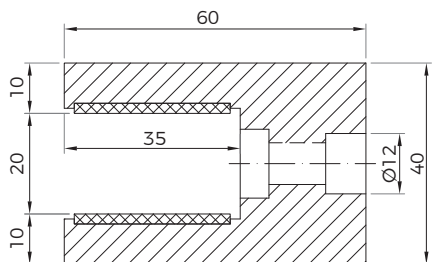


MODELOS

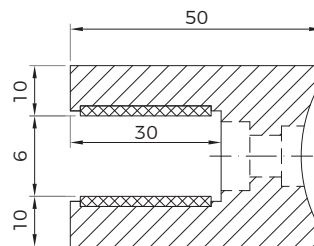
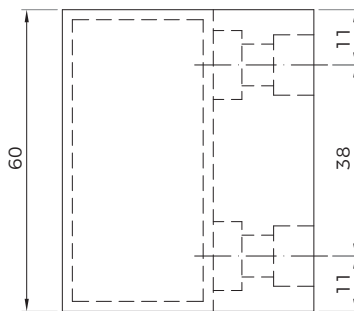
SP-16	Pieza para sujeción a estructura plana. Vidrio de 16 mm
SP-20	Pieza para sujeción a estructura plana. Vidrio de 20 mm
SP-C16	Pieza para sujeción a estructura tubular. Vidrio de 16 mm
SP-C20	Pieza para sujeción a estructura tubular. Vidrio de 20 mm



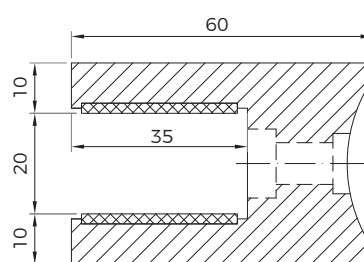
SP-16



SP-20



SP-C16



SP-C20