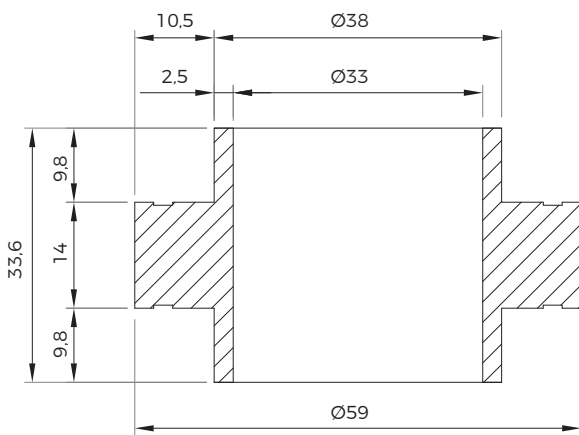


# IT-CASQUILLOS INTERCALARIOS

Casquillo intercalario para vidrio cámara. Tiene una doble función. Al igual que el intercalario perimetral del vidrio, cumple con la función de aislar térmicamente la cámara del vidrio y a su vez su geometría se adapta para realizar la función de calzo de apoyo del vidrio cámara

y la rótula de sujeción que es el elemento que soporta el peso del vidrio. Esta pieza se fabrica a medida del vidrio utilizado.

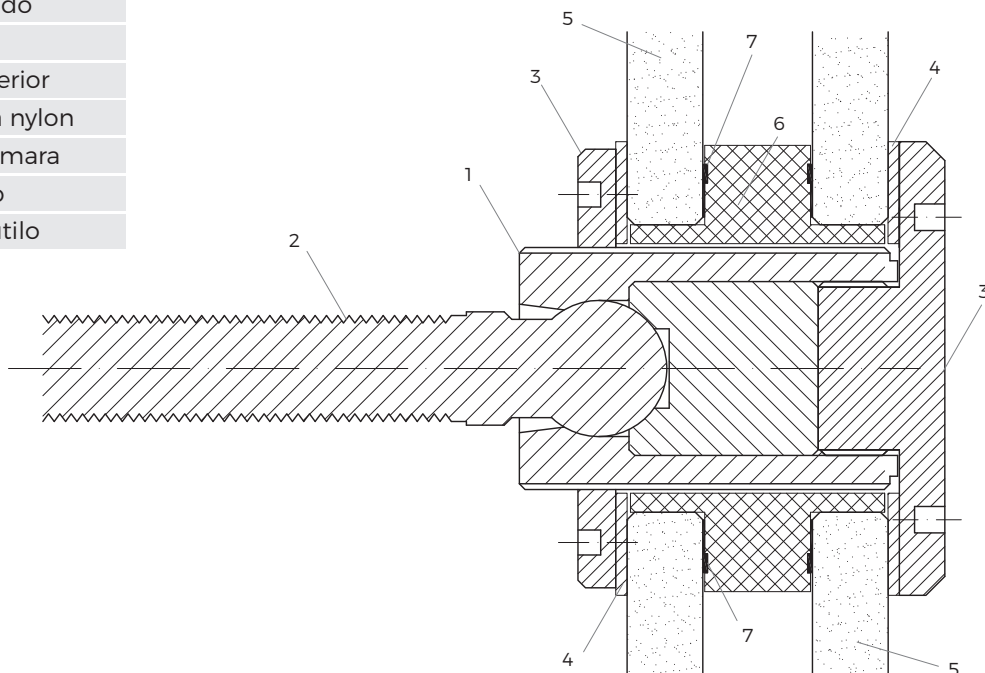
**Material:** PVC Gris.



EJEMPLO INTERCALARIO PARA VIDRIO DE 34 MM

## DESCRIPCIÓN

1	Eje roscado
2	Eje bola
3	Tapa exterior
4	Arandela nylon
5	Vidrio cámara
6	Casquillo
7	Junta Butilo



DIBUJO APLICACIÓN