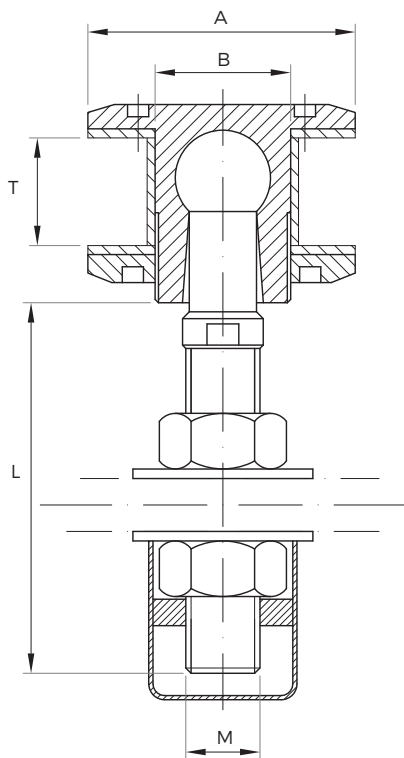


SERIE PT

Rótula: Elemento que se acopla al vidrio para atenuar las contracciones inducidas por el peso del propio vidrio y las fuerzas del viento. Modelo de rótula cilíndrica. Anclaje interior.

Material: Acero inoxidable Aisi 304 y Aisi 316. Arandelas de nylon.

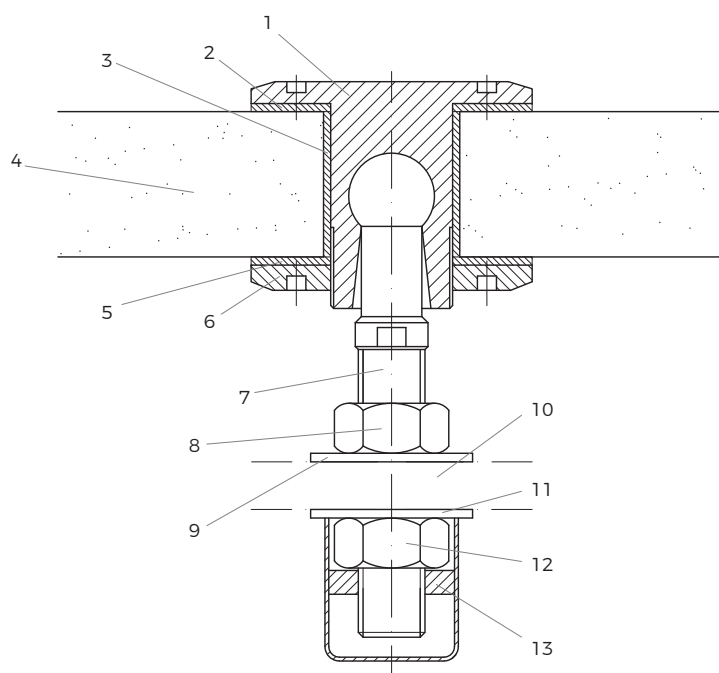
Acabado: Pulido brillo o satinado.



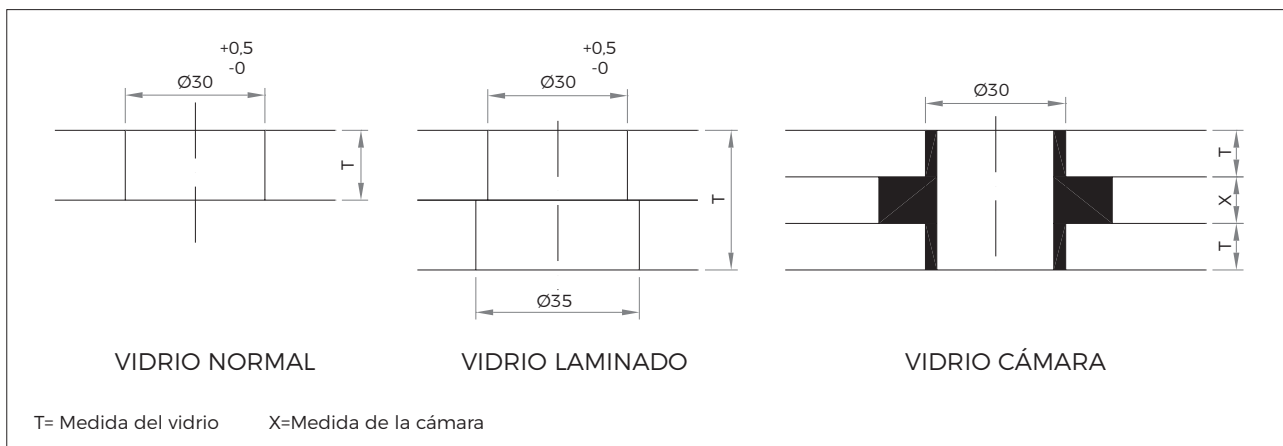
MODELOS	A	B	M	L	T
PT-1450	50	25.6	M14	70	Vidrio de 10 a 20 mm
PT-1460	60	25.6	M14	70	Vidrio de 16 a 30 mm
PT-1650	50	25.6	M16	70	Vidrio de 10 a 20 mm
PT-1660	60	25.6	M16	70	Vidrio de 16 a 30 mm

DESCRIPCIÓN

1	Cuerpo
2	Arandela de nylon
3	Anillo de nylon
4	Vidrio
5	Arandela de nylon
6	Tuerca
7	Tornillo de Fijación
8	Tuerca
9	Arandela inoxidable
10	Grampón
11	Arandela inoxidable
12	Tuerca
13	Embellecedor cobre-tuerca



PLANO TALADRO PARA RÓTULA PT



<p>RESISTENCIAS MECÁNICAS PT-1450 PT-1460 (Carga paralela al vidrio)</p>		
<p>Carga máxima a 1 mm</p>	<p>545 daN</p>	<p>415 daN</p>
<p>RESISTENCIAS MECÁNICAS PT-1650 PT-1660 (Carga paralela al vidrio)</p>		
<p>Carga máxima a 1 mm</p>	<p>595 daN</p>	<p>400 daN</p>
<p>SEPARACIÓN BOLA-RÓTULA</p>		
<p>Carga máxima a 0,1 mm de deformación</p>	<p>3.636 daN</p>	