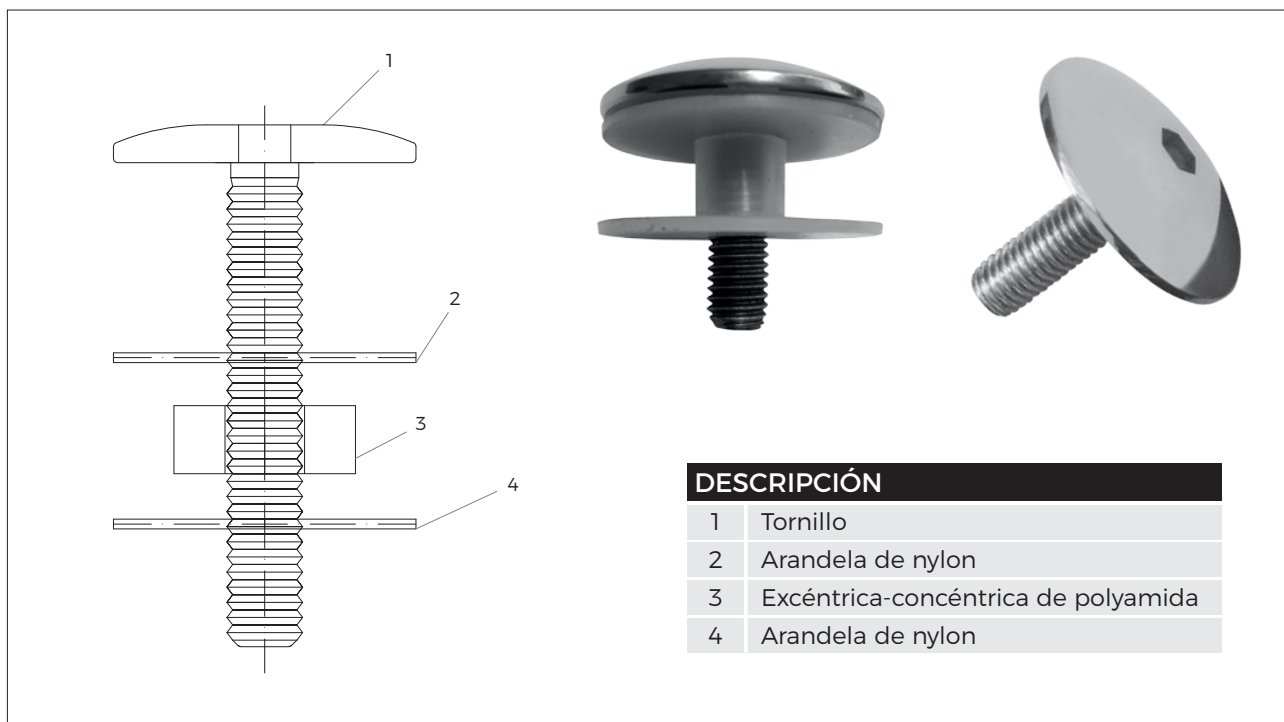


SERIE FS

Sistema de fijación muy económico. Da un singular realce a la belleza del edificio, obteniendo una fijación y ajuste del vidrio perfecta. Tornillo fijo.

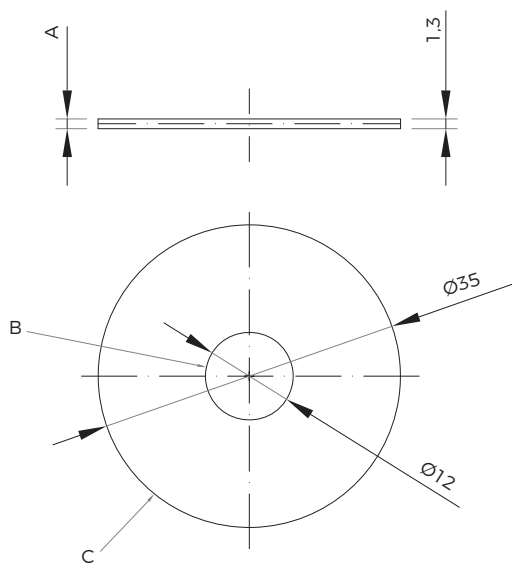
Material: Acero inoxidable Aisi 304 y Aisi 316 y arandelas de nylon.

Acabado: Pulido brillo o satinado.

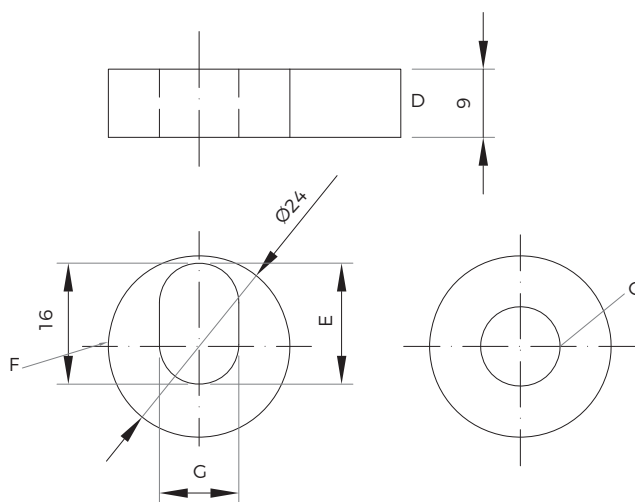


DESCRIPCIÓN	
1	Tornillo
2	Arandela de nylon
3	Excéntrica-concéntrica de polyamida
4	Arandela de nylon

**PIEZA N° 2 Y 4
ARANDELAS DE NYLON**



**PIEZA N° 3
ARANDELA EXCÉNTRICA/CONCÉNTRICA**



MODELOS

FS-M635	Tornillo fijo M6 x 35
FS-M835	Tornillo fijo M8 x 35
FS-M1042	Tornillo fijo M10 x 42
FS-M1050	Tornillo fijo M10 x 50

