

SERIE RS

Sistema de fijación muy económico. Da un singular realce a la belleza del edificio, obteniendo una fijación y ajuste del vidrio perfecta. Tornillo rotular.

Material: Acero inoxidable Aisi 304 y Aisi 316 y arandelas de nylon.

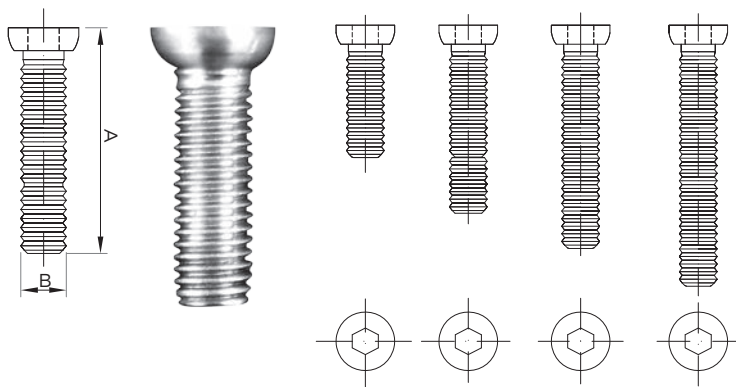
Acabado: Pulido brillo o satinado.



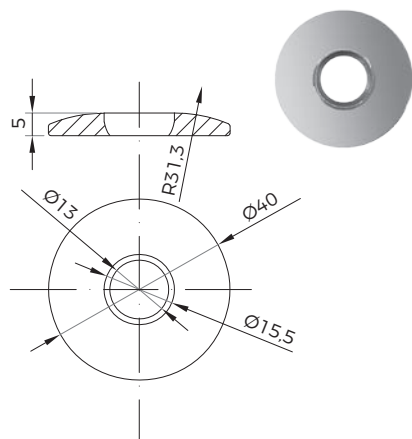
DESCRIPCIÓN	
1	Tornillo
2	Arandela de inoxidable
3	Arandela de nylon
4	Excéntrica de polyamida
5	Arandela de nylon

MODELOS	A	B
RS-M1035	35	M10
RS-M1050	50	M10
RS-M1060	60	M10
RS-M1070	70	M10

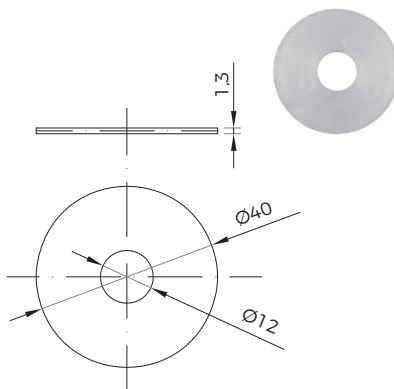
PIEZA 1: TORNILLO RS



PIEZA 2: ARANDELA INOXIDABLE



PIEZA 3 Y 5: ARANDELA DE NYLON



PIEZA 4: ARANDELA EXCÉNTRICA

