

# SERIE G001

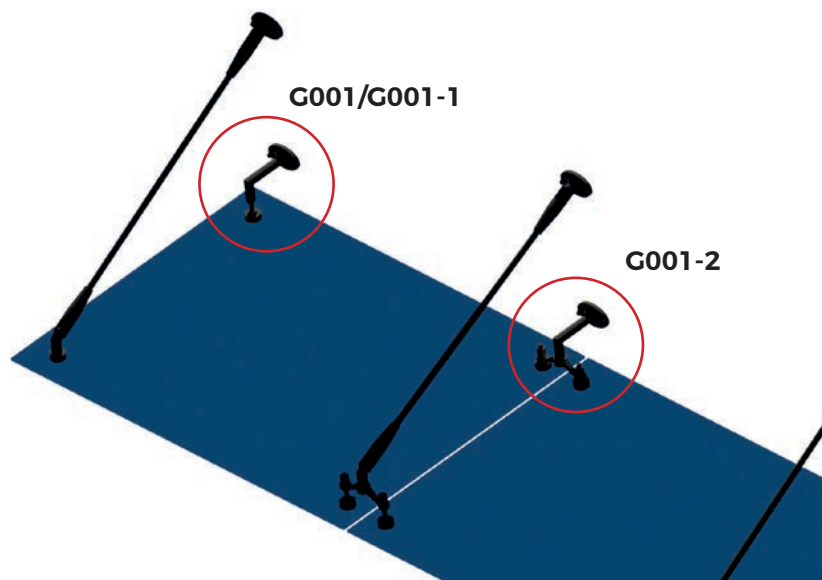
Anclaje de muro a vidrio.

**Material:** Acero inoxidable Aisi 304 y Aisi 316.

**Acabado:** Pulido brillo o satinado.

## MODELOS

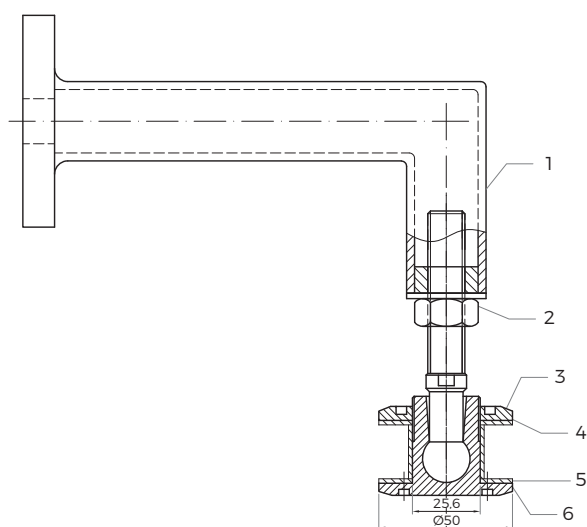
<b>G0001</b>	Soporte de muro a vidrio. Largo
<b>G0001-1</b>	Soporte de muro a vidrio. Corto
<b>G0001-2</b>	Soporte de muro a dos vidrios



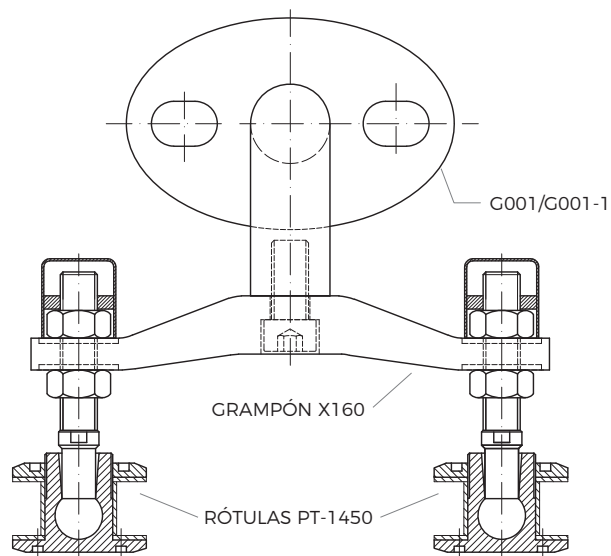
## DESCRIPCIÓN

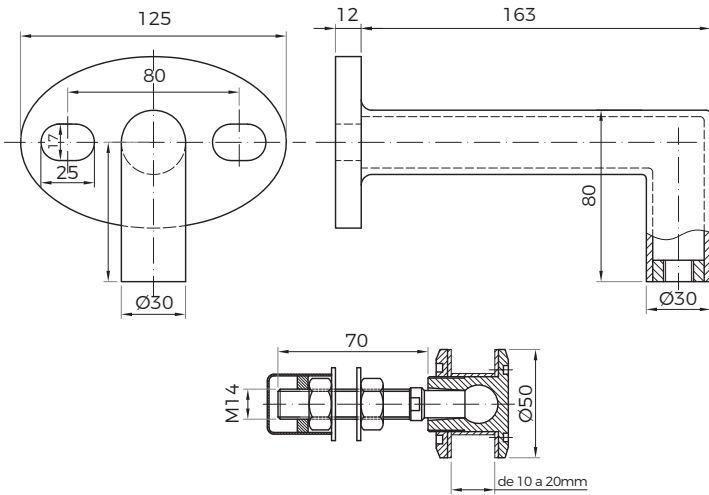
1	Soporte G001/G001-1
2	Tuerca M14
3	Arandela inoxidable
4	Arandela nylon
5	Arandela nylon
6	Tapón rótula PT14-50

**G001/G001-1**

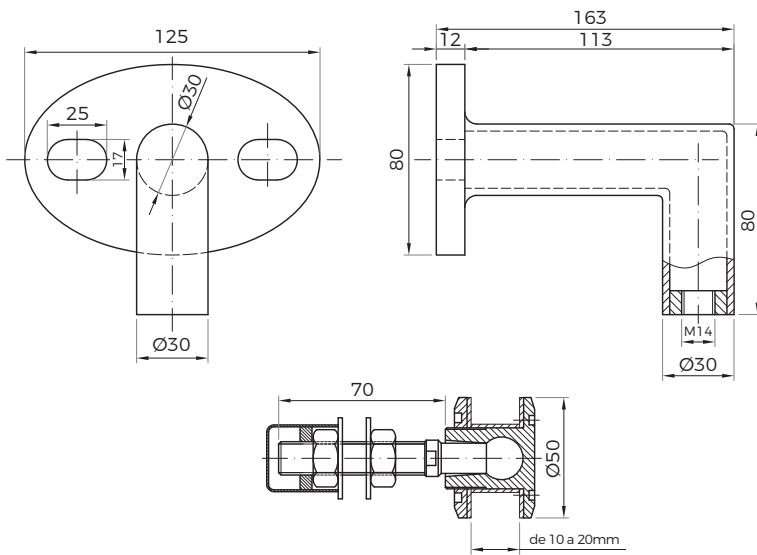


**G001-2**

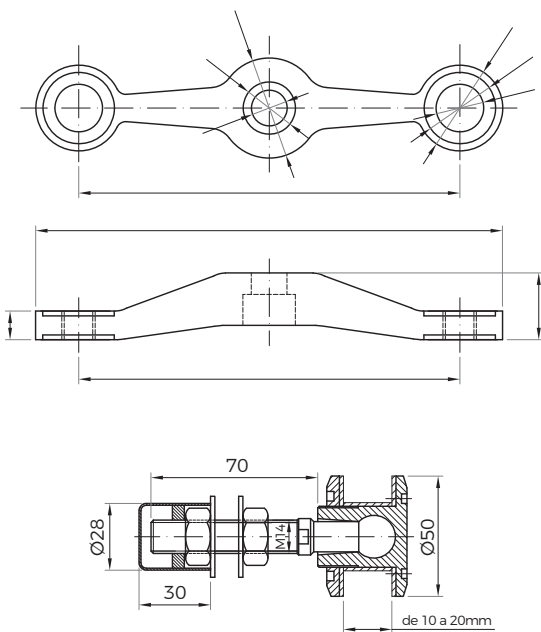




G001



G001-1



G001-2

