

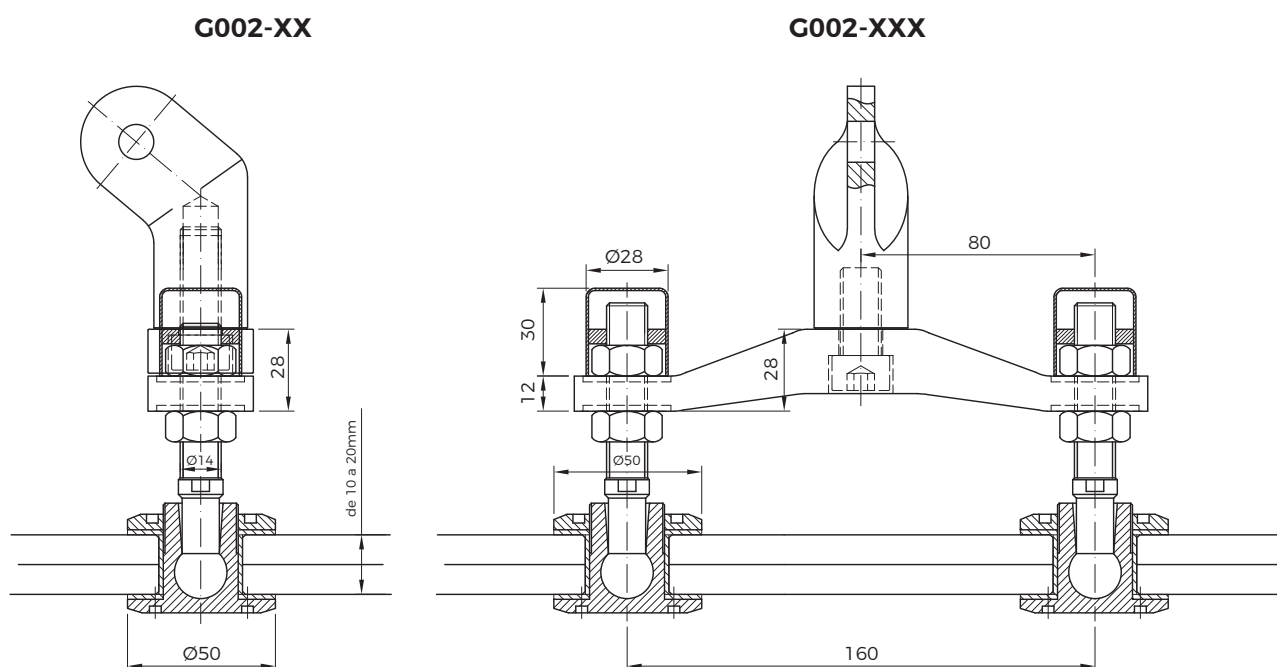
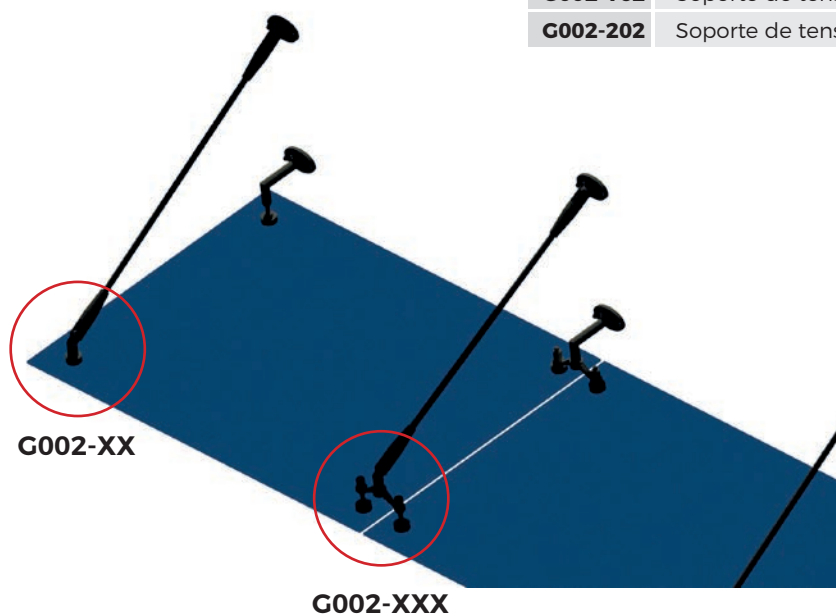
SERIE G002

Anclaje de tensor a vidrio.

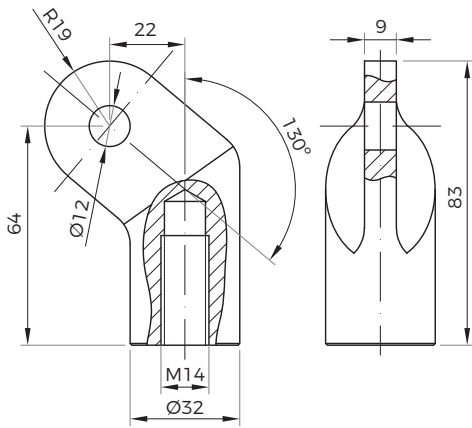
Material: Acero inoxidable Aisi 304 y Aisi 316.

Acabado: Pulido brillo o satinado.

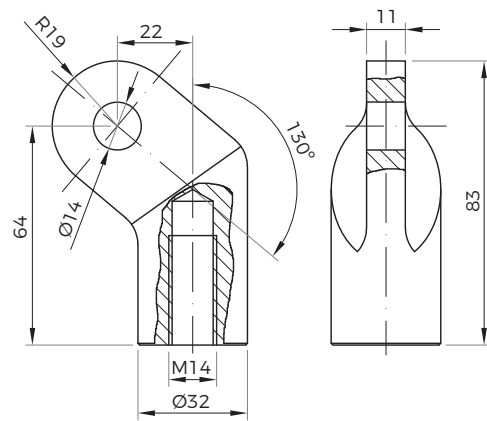
MODELOS	
G002-12	Soporte de tensor Ø12 a vidrio
G002-14	Soporte de tensor Ø14 a vidrio
G002-16	Soporte de tensor Ø16 a vidrio
G002-20	Soporte de tensor Ø20 a vidrio
G002-122	Soporte de tensor Ø12 a vidrio doble
G002-142	Soporte de tensor Ø14 a vidrio doble
G002-162	Soporte de tensor Ø16 a vidrio doble
G002-202	Soporte de tensor Ø20 a vidrio doble



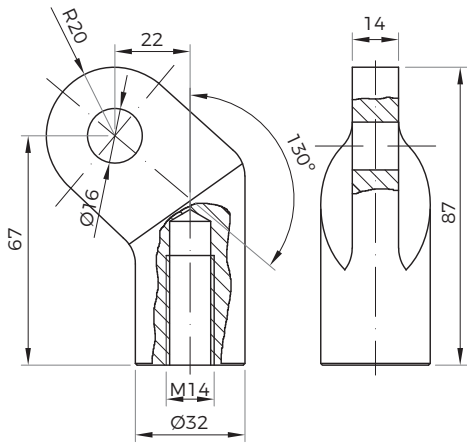
G002-12



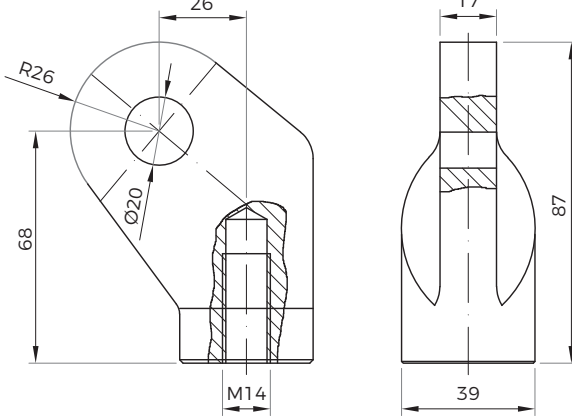
G002-14



G002-16



G002-20



G002-XXX

